

الإدارة العامة لحماية الملكية الفكرية أنه قد تقدم / تقدمت بطلب تسجيل العلامات التجارية التالية كل من:

(محمد عبدالله حسن سلمان)



وقد تم قبول الطلب برقم (١١٢٥٢١) وبتاريخ: (٢٠٢٣/٠٣/١٩). وفقاً لقانون العلامات التجارية والمؤشرات الجغرافية وتوضع العلامة على: مستحضرات تبييض الأقمشة ومواد أخرى تستعمل في غسل وكي الملابس، مستحضرات تنظيف وصقل وجلي وكشط، صابون، عطور عطرية، مستحضرات تجميل، غسول (لوشن) للشعر، معاجين اسنان، البخور، العود وعود وعود الحناء والعود والند، زيوت ودهان للشعر، كريم دهان للشعر مستحضرات العناية بالجسم والوجه والبشرة والشعر، الحناء والحناء العشبي، صبغة بالحناء، عطور وزيوت عطرية، كولونيا، ماء الكولونيا، البخور، العود وعود وعود المسك، مسك لصنائه العطور، معطر للجسم، المنتجات المصنعة من العطور، مزيل الروائح الكريهة للاستخدام الشخصي (معطر للجسم) خلاصات زهور (عطور) لوشن، كريمات ودهانات وزيوت معطرة للجسم، مناديل ورقية مشربة بغسولات لوشن، مستحضرات تبخير (عطور) خشب معطر، زيت الورد، مزيل عرق، بودرة معطرة للجسم، ماء معطر زيوت ودهان للشعر، كريم دهان للشعر، حمام زيت للشعر، شامبو، غسول (لوشن) للشعر، مثبت شعر، مزيل شعر، مستحضرات فرد وتجعيد وتسريح الشعر اصباغ تجميلية للجسم والشعر، مزيلات البقع، كريم للجسم والوجه والشعر، كحل للعين، بودرة اطفال، كريم اساس، مكياج، مسكرة، مستحضرات تجميل الرموش، رموش مستعارة، اقلام حواجب، احمر شفاه، اصباغ للاظافر وملامع اظافر، دهان (جل) مستحضرات الوقاية من الشمس، مستحضرات وكريمات لتبييض البشرة وكريمات لمواجهة التجاعيد والكلف والتمش، كريم لتشقق الارجل، اقنعة تجميلية. والمصنفة بالفئة (٣)

(بريتيش أميركان توباكو (براندن) ليمتد)

VEO

وقد تم قبول الطلب برقم (١١٢٥٧٩) وبتاريخ: (٢٠٢٣/٠٣/٢١). وفقاً لقانون العلامات التجارية والمؤشرات الجغرافية وتوضع العلامة على: السجائر؛ التبغ الخام أو المصنّع؛ منتجات التبغ؛ بدائل التبغ (لغايات غير طبية)؛ السيجار والسيجاريلو (سيجار رفيع)؛ الولاعات للمدخنين؛ أعواد الثقاب؛ أدوات المدخنين؛ ورق السجائر؛ أنابيب السجائر؛ فلاتر السجائر؛ أدوات محمولة بالجيب للف السجائر؛ الآلات المحمولة باليد لإدخال التبغ في الأنابيب الورقية؛ السجائر الإلكترونية؛ لفاظف السجائر الإلكترونية؛ السوائل المعدة للسجائر الإلكترونية؛ منتجات التبغ لغرض تسخينها؛ الأجهزة الإلكترونية والقطع الخاصة بها لتسخين التبغ لغرض الاستنشاق؛ بدائل التبغ لغرض الاستنشاق؛ السجائر المحتوية على بدائل التبغ؛ علب السجائر؛ صناديق السجائر؛ مغلفات النيكوتين الخالية من التبغ التي تؤخذ عبر الفم (لغايات غير طبية).. والمصنفة بالفئة (٣٤)

إستناداً إلى القانون رقم ٢٣ لسنة ٢٠١٠م بشأن العلامات التجارية والمؤشرات الجغرافية - المادة (١٤) (لكل ذي مصلحة أن يقدم للمسجل (الإدارة العامة لحماية الملكية الفكرية) اعتراضاً مكتوباً على طلب تسجيل العلامة التجارية المعلن عنها متضمناً أسباب الاعتراض وذلك خلال تسعين يوماً من تاريخ نشر الإعلان.

الإدارة العامة لحماية الملكية الفكرية أنه قد تقدم / تقدمت بطلب تسجيل العلامات التجارية التالية كل من

(موتريز تيودور اس ايه)

## TUDOR

وقد تم قبول الطلب برقم (١١٢٥٩٣) وبتاريخ: (٢٠٢٣/٠٣/٠٨). وفقاً لقانون العلامات التجارية والمؤشرات الجغرافية وتوضع العلامة على: خدمات تصميم وتطوير برمجيات الألعاب والواقع الافتراضي؛ خدمات تطوير برمجيات الميغافيرس؛ خدمات تطوير برمجيات للأصول الافتراضية؛ خدمات برمجيات حاسوب غير قابلة للتنزيل لتصميم وإنتاج وتعديل التصميمات الرقمية المتحركة وغير المتحركة للساعات والساعات الذكية والمجوهرات بالإضافة إلى الشخصيات والصور الرمزية التي يمكن الوصول إليها واستخدامها في بيئات الإنترنت والبيئات الافتراضية والمواقع الإلكترونية؛ خدمات توفير برمجيات وبرمجيات التطبيقات القابلة للتنزيل وغير القابلة للتنزيل للهواتف المحمولة للأعمال ومشاهدة وتخزين و/أو إدارة الكائنات الافتراضية والمقتنيات الرقمية والعملة الرمزية غير القابلة للاستبدال؛ خدمات استخدام تقنية سلسلة الكتل لتقديم خدمات المصادقة على المستخدم؛ خدمات التخزين الإلكتروني للبيانات؛ خدمات تطوير واستضافة منصات التجارة الإلكترونية على الإنترنت؛ خدمات تطوير واستضافة بيئة افتراضية ومنصات الميغافيرس عبر الإنترنت؛ خدمات منصات الاستضافة لإنشاء الأصول الافتراضية والرموز الرقمية وإدارتها؛ خدمات تطوير واستضافة منصات الحاسوب على أساس سلسلة الكتل لتبادل واستخدام الرموز المميزة ذات القيمة والعملة الرمزية الرقمية ورموز الاستخدام والرموز الأمنية ورموز سلسلة الكتل؛ خدمات برمجيات لبرمجة منصات الحاسوب القائمة على سلسلة الكتل لتبادل واستخدام الرموز المميزة ذات القيمة والعملة الرمزية الرقمية ورموز الاستخدام والرموز الأمنية ورموز سلسلة الكتل؛ خدمات برمجيات البرمجة لمنصات البيئة الافتراضية.. والمصنفة بالفئة (٤٢) مع المطالبة بحق الأسبقية: رقم الأسبقية: ١٢٧٢٥/٢٠٢٢ تاريخ الأسبقية: ٢٠٢٢/٩/٢٩ م بلد الأسبقية: سويسرا

(هاني حسين ناجي مودي (هاني مودي للاستيراد))

CST Power

سي اس تي باور

وقد تم قبول الطلب برقم (١١٢٩٧٣) وبتاريخ: (٢٠٢٣/٠٥/٠٩). وفقاً لقانون العلامات التجارية والمؤشرات الجغرافية وتوضع العلامة على: البطاريات ومستلزماتها الأجهزة والأدوات العلمية والملاحية والمساحية وأجهزة وأدوات التصوير الفوتوغرافي والسينمائي والأجهزة والأدوات البصرية وأجهزة وأدوات الوزن والقياس والإشارة والمراقبة (الإشراف) والإنقاذ والتعليم، أجهزة وأدوات لوصول أو فتح أو تحويل أو تكثيف أو تنظيم أو التحكم في الطاقة الكهربائية، أجهزة تسجيل أو إرسال أو نسخ الصوت أو الصور، حاملات بيانات مغناطيسية، أقراص تسجيل، ماكينات بيع آلية وآليات للأجهزة التي تعمل بقطع النقد، آلات تسجيل النقد، آلات حاسبة، معدات وأجهزة الحاسب الآلي، أجهزة إخماد النيران، نظارات، تلفزيونات.. والمصنفة بالفئة (٩)

إستناداً إلى القانون رقم ٢٣ لسنة ٢٠١٠ بشأن العلامات التجارية والمؤشرات الجغرافية - المادة (١٤) (لكل ذي مصلحة أن يقدم للمسجل الإدارة العامة لحماية الملكية الفكرية) اعتراضاً مكتوباً على طلب تسجيل العلامة التجارية المعلن عنها متضمناً أسباب الاعتراض وذلك خلال تسعين يوماً من تاريخ نشر الإعلان.

الإدارة العامة لحماية الملكية الفكرية أنه قد تقدم / تقدمت بطلب تسجيل العلامات التجارية التالية لكل من:

(مونتريز تيودور اس ايه)

## TUDOR

وقد تم قبول الطلب برقم (١١٢٥٩٧) وبتاريخ: (٢٠٢٣/٠٣/٠٨). وفقاً لقانون العلامات التجارية والمؤشرات الجغرافية وتوضع العلامة على: خدمات استخدام لجميع طرق الاتصال لعرض المنتجات للبيع بالتجزئة؛ خدمات الإعلانات عبر الإنترنت عبر شبكات الحاسوب؛ خدمات الإعلان على شبكات الهاتف المحمول؛ خدمات توفير المعلومات التجارية عبر المواقع الإلكترونية؛ خدمات تقديم خدمات البيع بالتجزئة لساعات اليد والمجوهرات وساعات اليد الذكية؛ خدمات البرمجيات لمبيعات التجزئة عبر الإنترنت للمتاجر الافتراضية التي تقدم منتجات قياس وتسجيل الوقت والمجوهرات؛ خدمات المزداد على الإنترنت للأشياء الافتراضية مثل ساعات اليد والتحف الفنية والمقتنيات الرقمية والرموز غير القابلة للاستبدال (ان اف تي)؛ خدمات توفير مساحات عبر الإنترنت للمشتريين والبائعين للمنتجات الافتراضية مثل ساعات اليد وأجزاء ساعات اليد والمقتنيات الرقمية والعملات الرقمية والرموز غير القابلة للاستبدال (ان اف تي)؛ خدمات التسويق من خلال وضع المنتجات في الألعاب عبر الإنترنت أو البيئات الافتراضية؛ توفير خدمات المزايدات العلنية إلكترونياً عبر الإنترنت؛ خدمات إجراء مزايدات افتراضية تفاعلية؛ خدمات تقديم المعلومات والنصائح للمستهلكين بخصوص منتجات قياس وتسجيل الوقت ومنتجات وعناصر المجوهرات للبيع عبر الإنترنت؛ خدمات الإدارة التجارية في العالم الافتراضي؛ خدمات المعلومات التجارية من خلال المواقع الإلكترونية ووسائل التواصل الاجتماعي ومحركات البحث.. والمصنفة بالفئة (٣٥) مع المطالبة بحق الأسبقية : رقم الأسبقية: ١٢٧٢٥/٢٠٢٢ تاريخ الأسبقية : ٢٠٢٢/٩/٢٩ م بلد الأسبقية : سويسرا

## DEVELON

(هيونداي دوسان إنفراكور كو. ، ليمتد)

وقد تم قبول الطلب برقم (١١٣٠٨٥) وبتاريخ: (٢٠٢٣/٠٣/٢١). وفقاً لقانون العلامات التجارية والمؤشرات الجغرافية وتوضع العلامة على: خدمات إصلاح المصاعد؛ خدمات إصلاح أو صيانة الحفارات؛ خدمات إصلاح أو صيانة آلات وأجهزة البناء؛ خدمات إعادة بناء المحركات التي تعرضت للتلف أو التدمير الجزئي؛ خدمات إصلاح أو صيانة معدات البناء؛ خدمات صيانة نظام تحديد المواقع العالمي؛ خدمات إصلاح وصيانة آلات التعدين؛ خدمات صيانة وإصلاح الشاحنات الكبيرة؛ خدمات إصلاح أعطال المركبات؛ خدمات تركيب وإصلاح أجهزة التحكم عن بعد لمحاكيات التوجيه والتحكم في المركبات؛ خدمات تركيب وصيانة آلات النقل؛ خدمات إصلاح آلات الهندسة المدنية والبناء؛ خدمات صيانة جهاز التحميل والتفريغ؛ خدمات إصلاح جهاز التحميل والتفريغ.. والمصنفة بالفئة (٣٧) مع المطالبة بحق الأسبقية : رقم الأسبقية: 0177839-2022-40 تاريخ الأسبقية : ٢٠٢٢/٩/٣٠ م بلد الأسبقية : كوريا

إستناداً إلى القانون رقم ٢٣ لسنة ٢٠١٠م بشأن العلامات التجارية والمؤشرات الجغرافية - المادة (١٤) (لكل ذي مصلحة أن يقدم للمسجل (الإدارة العامة لحماية الملكية الفكرية) اعتراضاً مكتوباً على طلب تسجيل العلامة التجارية المعلن عنها متضمناً أسباب الاعتراض وذلك خلال تسعين يوماً من تاريخ نشر الإعلان.

الإدارة العامة لحماية الملكية الفكرية أنه قد تقدم / تقدمت بطلب تسجيل العلامات التجارية التالية كل من

(شركة تسالي السعودية للصناعات الغذائية المحدودة)

FLOWCHY  
فلاشكي

وقد تم قبول الطلب برقم (١١٢٦١٥) وبتاريخ: (٢٦/٠٣/٢٠٢٣). وفقاً لقانون العلامات التجارية والمؤشرات الجغرافية وتوضع العلامة على: فلفل حلو، حلوى لوز، مشروبات أساسها الشوكولاتة، مشروبات أساسها الكاكاو، مشروبات أساسها القهوة، مشروبات أساسها الشاي، بسكويت، لب خبز، كعك مُحلّى، عجينة كعك، مسحوق كعك، كعك، كراميل (حلوى)، علكة ليست لغايات طبية، رقائق (منتجات حبوب)، شوكولاتة، مشروبات شوكولاتة مع الحليب، مشروبات أساسها الشوكولاتة، التمشاوتشاو (توابل)، مقبلات هندية (توابل)، قرفة (تابل)، كاكاو، مشروبات كاكاو مع الحليب، منتجات الكاكاو، مشروبات أساسها الكاكاو، قهوة، مشروبات قهوة مع حليب، منكهات للقهوة، توابل، حلويات، كعك محلى، ملح، رقائق ذرة، دقيق ذرة، ذرة (مطحونة)، فُشار (حب الذرة)، ذرة (محمصة)، بسكويت رقيق هش، كري (بهار)، كسترد، توابل سلطة، قائق ذرة، رقائق شوفان، دقيق للطعام، لبن مجمد (حلويات مثلجة)، زنجبيل (تابل)، شوفان مقشر، شاي مثلج، خميرة، سوس (حلويات)، قطع حلوى (حلويات)، معكرونة، معكرون (معجنات)، بسكويت من الشعير المنبت (الملت)، خلاصة الشعير المنبت (الملت) للطعام، مايونيز، دقيق، صلصة مرق اللحم، نعناع للحلويات، دبس للطعام، جوز الطيب، رقائق شوفان، دقيق شوفان، شوفان مطحون، فطائر محلاة (بانكيك)، عجينة لوز، أقراص محلاة (حلويات)، حلويات فول سوداني، حلويات بالنعناع، فلفل (توابل)، بسكويت بالزبدة، فُشار (حب الذرة)، دقيق بطاطا للطعام، مسحوق كيك، مهلبية، توابل، شعيرية رقيقة، زعفران (توابل)، توابل سلطة، ملح، صلصة طماطم، صلصات (توابل)، منكهات، بهارات، نشا للطعام، سكر، حلويات السكر، محليات طبيعية، حلويات سكرية، حلويات بالنعناع، شاي، شاي مثلج، كرم للطعام، فانيليا (منكهة)، فانيلين (بديل للفانيليا)، شعيرية (نودلز)، خل، طحين قمح، خميرة على شكل حبوب ليست للاستخدام الطبي .. والمصنفة بالفئة (٣٠)

(أحمد محمد قائد الحبابي (مؤسسة محمد أحمد قائد الحبابي للاستيراد والبهارات والخردوات))

البيروني

وقد تم قبول الطلب برقم (١١٣٦٦٣) وبتاريخ: (٢٤/٠٦/٢٠٢٣). وفقاً لقانون العلامات التجارية والمؤشرات الجغرافية وتوضع العلامة على: التبغ، أدوات المدخنين، اعواد الثقب، الولاعات، الفلاتر، اله تحمل في الجيب للسجائر، جميع اللوازم المتعلقة بالسجائر، السجائر، التبغ الخام والمصنع، منتجات التبغ، بدائل التبغ (ليس لغايات طبية)، السيجار، سيجار رفيع، اعواد ثقب، أدوات المدخنين، ورق سجائر، انابيب السجائر، فلاتر للسجائر، أجهزة تحمل في الجيب للف السجائر، الات تحمل باليد لحقن التبغ في الانابيب الورقيه، السجائر الالكترونيه، سواحل للسجائر الالكترونيه، منتجات التبغ لغايات تسخين، اجهزة الكترونيه و اجزاها لغايات تسخين السجائر او التبغ، الشيش، فحم الشيش، معسلات، أدوات المدخنين، نكهات للتبغ، منافض، أوعية التبغ وصناديق لترطيب التبغ .. والمصنفة بالفئة (٣٤)

إستناداً إلى القانون رقم ٢٣ لسنة ٢٠١٠م بشأن العلامات التجارية والمؤشرات الجغرافية - المادة (١٤) (لكل ذي مصلحة أن يقدم للمسجل الإدارة العامة لحماية الملكية الفكرية) اعتراضاً مكتوباً على طلب تسجيل العلامة التجارية المعلن عنها متضمناً أسباب الاعتراض وذلك خلال تسعين يوماً من تاريخ نشر الإعلان.

الإدارة العامة لحماية الملكية الفكرية أنه قد تقدمت بطلب تسجيل العلامات التجارية التالية كل من:

(الشركة السعودية للمنتجات الغذائية المحدودة)

ويست

WeSee

وقد تم قبول الطلب برقم (١١٢٦١٦) وبتاريخ: (٢٦/٠٣/٢٠٢٣). وفقاً لقانون العلامات التجارية والمؤشرات الجغرافية وتوضع العلامة على: فلفل حلو، حلوى لوز، مشروبات أساسها الشوكولاتة، مشروبات أساسها الكاكاو، مشروبات أساسها القهوة، مشروبات أساسها الشاي

بسكويت، لب خبز، كعك مُحلّى، عجينة كعك، مسحوق كعك، كعك، كراميل (حلوى)، علكة ليست لغايات طبية، رقائق (منتجات حبوب)، شوكولاتة، مشروبات شوكولاتة مع الحليب، مشروبات أساسها الشوكولاتة، التشاوتشاو (توابل)، مقبلات هندية (توابل)، قرفة (تابل)، كاكاو، مشروبات كاكاو مع الحليب، منتجات الكاكاو، مشروبات أساسها الكاكاو، قهوة، مشروبات قهوة مع حليب، منكهات للقهوة، توابل، حلويات، كعك محلي، ملح، رقائق ذرة، دقيق ذرة، ذرة (مطحونة)، فُشار (حب الذرة)، ذرة (محمصة)، بسكويت رقيق هش، كاري (بهار)، كسترد، توابل سلطة، قائق ذرة، رقائق شوفان، دقيق للطعام، لبن مجمد (حلويات مثلجة)، زنجبيل (تابل)، شوفان مقشر، شاي متلج، خميرة، سوس (حلويات)، قطع حلوى (حلويات)، معكرونة، معكرون (معجنات)، بسكويت من الشعير المنبت (الملت)، خلاصة الشعير المنبت (الملت) للطعام، مايونيز، دقيق، صلصة مرق اللحم، نعناع للحلويات، دبس للطعام، جوز الطيب، رقائق شوفان، دقيق شوفان، شوفان مطحون، فطائر محلاة (بانكيك)، عجينة لوز، أقراص محلاة (حلويات)، حلويات فول سوداني، حلويات بالنعناع، فلفل (توابل)، بسكويت بالزبدة، فُشار (حب الذرة)، دقيق بطاطا للطعام، مسحوق كيك، مهلبية، توابل، شعيرية رقيقة، زعفران (توابل)، توابل سلطة، ملح، صلصة طماطم، صلصات (توابل)، منكهات، بهارات، نشا للطعام، سكر، حلويات السكر، محليات طبيعية، حلويات سكرية، حلويات بالنعناع، شاي، شاي متلج، كركم للطعام، فانيليا (منكهة)، فانيلين (بديل للفانيليا)، شعيرية (نودلز)، خل، طحين قمح، خميرة على شكل حبوب ليست للاستخدام الطبي.. والمصنفة بالفئة (٣٠)

(علي حسين احمد اليازلي (الجوهرة الدولية لاستيراد الملابس))

خطوات

وقد تم قبول الطلب برقم (١١٣٨٥٠) وبتاريخ: (٢٣/٠٧/٢٠٢٣). وفقاً لقانون العلامات التجارية والمؤشرات الجغرافية وتوضع العلامة على: الورق والورق المقوى والمنتجات المصنوعة من هذه المواد وغير واردة في فئات اخرى، المطبوعات والاختام والاعلنة الكرتونية والاكياس البلاستيكية والمناديل الورقية والورق المقوى والمنتجات المصنوعة من الورق والاقلام والقرطاسية واللصق الكرتونية، مواد تجليد الكتب، الصور الفوتوغرافية، القرطاسية، مواد اللصق المستعملة في القرطاسية او لغايات منزلية، مواد الفنانين، فراشي الدهان او التلوين، الالات الكاتبة واللوازم المكتبية (عدا الاثاث)، مواد التوجيه والتدريس (عدا الاجهزة)، مواد التغليف البلاستيكية (غير واردة في فئات اخرى)، حروف الطباعة، ورق اللعب، حفاظات الاطفال المصنوعة من الورق والسليولوز، اكياس المهملات.. والمصنفة بالفئة (١٦)

إستناداً إلى القانون رقم ٢٣ لسنة ٢٠١٠م بشأن العلامات التجارية والمؤشرات الجغرافية - المادة (١٤) (لكل ذي مصلحة أن يقدم للمسجل (الإدارة العامة لحماية الملكية الفكرية) اعتراضاً مكتوباً على طلب تسجيل العلامة التجارية المعلن عنها متضمناً أسباب الاعتراض وذلك خلال تسعين يوماً من تاريخ نشر الإعلان.

الإدارة العامة لحماية الملكية الفكرية أنه قد تقدم / تقدمت بطلب تسجيل العلامات التجارية التالية كل من

(رولكس اس. ايه)

## ROLEX

وقد تم قبول الطلب برقم (١١٢٦٩٩) وبتاريخ: (٢٠٢٣/٠٣/١٣). وفقاً لقانون العلامات التجارية والمؤشرات الجغرافية وتوضع العلامة على: خدمات تصميم وتطوير برمجيات الألعاب والواقع الافتراضي؛ خدمات تطوير برمجيات الميغافيرس؛ خدمات تطوير برمجيات للأصول الافتراضية؛ خدمات برمجيات حاسوب غير قابلة للتنزيل لتصميم وإنتاج وتعديل التصميمات الرقمية المتحركة وغير المتحركة للساعات والساعات الذكية والمجوهرات بالإضافة إلى الشخصيات والصور الرمزية التي يمكن الوصول إليها واستخدامها في بيئات الإنترنت والبيئات الافتراضية والمواقع الإلكترونية؛ خدمات توفير برمجيات وبرمجيات التطبيقات القابلة للتنزيل وغير القابلة للتنزيل للهواتف المحمولة للأعمال ومشاهدة وتخزين و/أو إدارة الكائنات الافتراضية والمقتنيات الرقمية والعملة الرمزية غير القابلة للاستبدال؛ خدمات استخدام تقنية سلسلة الكتل لتقديم خدمات المصادقة على المستخدم؛ خدمات التخزين الإلكتروني للبيانات؛ خدمات تطوير واستضافة منصات التجارة الإلكترونية على الإنترنت؛ خدمات تطوير واستضافة بيئة افتراضية ومنصات الميغافيرس عبر الإنترنت؛ خدمات منصات الاستضافة لإنشاء الأصول الافتراضية والرموز الرقمية وإدارتها؛ خدمات تطوير واستضافة منصات الحاسوب على أساس سلسلة الكتل لتبادل واستخدام الرموز المميزة ذات القيمة والعملة الرمزية الرقمية ورموز الاستخدام والرموز الأمنية ورموز سلسلة الكتل؛ خدمات برمجيات لبرمجة منصات الحاسوب القائمة على سلسلة الكتل لتبادل واستخدام الرموز المميزة ذات القيمة والعملة الرمزية الرقمية ورموز الاستخدام والرموز الأمنية ورموز سلسلة الكتل؛ خدمات برمجيات البرمجة لمنصات البيئة الافتراضية.. والمصنفة بالفئة (٤٢) مع المطالبة بحق الأسبقية: رقم الأسبقية: ١٢٧٢٢/٢٠٢٢ تاريخ الأسبقية: ٢٠٢٢/٩/٢٩ م بلد الأسبقية: سويسرا

(علي حسين احمد اليازلي (الجوهرة الدولية لاستيراد الملابس))

## الكاشف

وقد تم قبول الطلب برقم (١١٣٨٥١) وبتاريخ: (٢٠٢٣/٠٧/٢٣). وفقاً لقانون العلامات التجارية والمؤشرات الجغرافية وتوضع العلامة على: الورق والورق المقوى والمنتجات المصنوعة من هذه المواد وغير واردة في فئات أخرى، المطبوعات والاختام والاعلنة الكرتونية والاكياس البلاستيكية والمناديل الورقية والورق المقوى والمنتجات المصنوعة من الورق والاقلام والقرطاسية واللصق الكرتونية، مواد تجليد الكتب، الصور الفوتوغرافية، القرطاسية، مواد اللصق المستعملة في القرطاسية او لغايات منزلية، مواد الفنانين، فراشي الدهان او التلوين، الآلات الكاتبة واللوازم المكتبية (عدا الاثاث)، مواد التوجيه والتدريس (عدا الاجهزة)، مواد التغليف البلاستيكية (غير واردة في فئات اخرى)، حروف الطباعة، ورق اللعب، حفاظات الاطفال المصنوعة من الورق والسليولوز، اكياس المهملات.. والمصنفة بالفئة (١٦)

استناداً إلى القانون رقم ٢٣ لسنة ٢٠١٠ بشأن العلامات التجارية والمؤشرات الجغرافية - المادة (١٤) (لكل ذي مصلحة أن يقدم للمسجل الإدارة العامة لحماية الملكية الفكرية) اعتراضاً مكتوباً على طلب تسجيل العلامة التجارية المعلن عنها متضمناً أسباب الاعتراض وذلك خلال تسعين يوماً من تاريخ نشر الإعلان.

الإدارة العامة لحماية الملكية الفكرية أنه قد تقدم / تقدمت بطلب تسجيل العلامات التجارية التالية كل من:

(رولكس اس ايه)

## ROLEX

وقد تم قبول الطلب برقم (١١٢٧٠٨) وبتاريخ: (٢٠٢٣/٠٣/١٣). وفقاً لقانون العلامات التجارية والمؤشرات الجغرافية وتوضع العلامة على: خدمات استخدام لجميع طرق الاتصال لعرض المنتجات للبيع بالتجزئة؛ خدمات الإعلانات عبر الإنترنت عبر شبكات الحاسوب؛ خدمات الإعلان على شبكات الهاتف المحمول؛ خدمات توفير المعلومات التجارية عبر المواقع الإلكترونية؛ خدمات تقديم خدمات البيع بالتجزئة لساعات اليد والمجوهرات وساعات اليد الذكية؛ خدمات البرمجيات لمبيعات التجزئة عبر الإنترنت للمتاجر الافتراضية التي تقدم منتجات قياس وتسجيل الوقت والمجوهرات؛ خدمات المزداد على الإنترنت للأشياء الافتراضية مثل ساعات اليد والتحف الفنية والمقتنيات الرقمية والرموز غير القابلة للاستبدال (ان اف تي)؛ خدمات توفير مساحات عبر الإنترنت للمشتريين والبائعين للمنتجات الافتراضية مثل ساعات اليد وأجزاء ساعات اليد والمقتنيات الرقمية والعملات الرقمية والرموز غير القابلة للاستبدال (ان اف تي)؛ خدمات التسويق من خلال وضع المنتجات في الألعاب عبر الإنترنت أو البيئات الافتراضية؛ توفير خدمات المزايدات العلنية إلكترونياً عبر الإنترنت؛ خدمات إجراء مزايدات افتراضية تفاعلية؛ خدمات تقديم المعلومات والنصائح للمستهلكين بخصوص منتجات قياس وتسجيل الوقت ومنتجات وعناصر المجوهرات للبيع عبر الإنترنت؛ خدمات الإدارة التجارية في العالم الافتراضي؛ خدمات المعلومات التجارية من خلال المواقع الإلكترونية ووسائل التواصل الاجتماعي ومحركات البحث.. والمصنفة بالفئة (٣٥) مع المطالبة بحق الأسبقية : رقم الأسبقية : ١٢٧٢٢/٢٠٢٢ تاريخ الأسبقية : ٢٠٢٢/٩/٢٩ م بلد الأسبقية : سويسرا

(علي حسين احمد اليازلي (الجوهرة الدولية لاستيراد الملابس))

خطوه  
KHATWA

وقد تم قبول الطلب برقم (١١٣٨٥٣) وبتاريخ: (٢٠٢٣/٠٧/٢٣). وفقاً لقانون العلامات التجارية والمؤشرات الجغرافية وتوضع العلامة على: الورق والورق المقوى والمنتجات المصنوعة من هذه المواد وغير واردة في فئات أخرى ، المطبوعات والاختام والاعطاش الكرتونية والاكياس البلاستيكية والمناديل الورقية والورق المقوى والمنتجات المصنوعة من الورق والاقلام والقرطاسية والصلق الكرتونية ، مواد تجليد الكتب ، الصور الفوتوغرافية ، القرطاسية ، مواد الصلص المستعملة في القرطاسية او لغايات منزلية ، مواد الضنايين ، فراشي الدهان او التلوين ، الالات الكاتبة واللوازم المكتبية (عدا الاثاث) ، مواد التوجيه والتدريس (عدا الاجهزة) ، مواد التغليف البلاستيكية (غير واردة في فئات اخرى) ، حروف الطباعة ، ورق اللعب ، حفاظات الاطفال المصنوعة من الورق والسليولوز ، اكياس المهملات.. والمصنفة بالفئة (١٦)

إستناداً إلى القانون رقم ٢٣ لسنة ٢٠١٠م بشأن العلامات التجارية والمؤشرات الجغرافية - المادة (١٤) (لكل ذي مصلحة أن يقدم للمسجل (الإدارة العامة لحماية الملكية الفكرية) اعتراضاً مكتوباً على طلب تسجيل العلامة التجارية المعلن عنها متضمناً أسباب الاعتراض وذلك خلال تسعين يوماً من تاريخ نشر الإعلان.

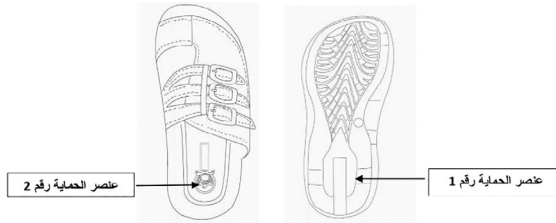
الإدارة العامة لحماية الملكية الفكرية أنه قد تقدمت بطلب تسجيل العلامات التجارية التالية كل من

(دايموند كويست ليمتد)

USC

وقد تم قبول الطلب برقم (١١٢٧٢٢) وبتاريخ: (٢٠٢٣/٠٤/٠٣). وفقاً لقانون العلامات التجارية والمؤشرات الجغرافية وتوضع العلامة على: مبخرات السجائر الإلكترونية وأجهزة التدخين الإلكترونية؛ المبخرات الضموية للمدخنين؛ التبغ الخام أو المصنع؛ منتجات التبغ؛ بما في ذلك السيجار والسجائر وسيجاريلو (سيجار رفيع) وتبغ لفة السجائر من قبل المدخنين، تبغ الغليون، تبغ مضغ، تبغ السعوط (الشمة)، سجائر مع أو بدون فلتير؛ بدائل التبغ (ليست للأغراض الطبية)؛ سجائر تحتوي على بدائل تبغ (ليست لغايات طبية)؛ أدوات المدخنين والمتضمنة ورق وأنايب السجائر، فلاتر سجائر، علب التبغ، السجائر والعلب (ليست من المعادن الثمينة) ومنافض السجائر، غلايين، آلات تحمل في الجيب لفة السجائر، أطراف سجائر، ولاعات؛ أعواد ثقاب؛ أعواد التبغ، منتجات التبغ لغرض التسخين، الأجهزة الإلكترونية وأجزائها لغرض تسخين السجائر أو التبغ؛ المنكهات (بخلاف الزيوت الأساسية) للتبغ؛ المنكهات (بخلاف الزيوت العطرية) للاستخدام في السجائر الإلكترونية؛ محاليل سائلة للاستخدام في السجائر الإلكترونية؛ أجهزة التدخين الإلكترونية؛ السجائر الإلكترونية؛ السجائر الإلكترونية كبديل للسجائر التقليدية؛ الأجهزة الإلكترونية لاستنشاق الهباء الجوي (الايروسول) الذي يحتوي على النيكوتين؛ أجهزة التبخير عن طريق الفم للاستخدام من قبل المدخنين، منتجات التبغ وبدائل التبغ؛ أدوات المدخنين للسجائر الإلكترونية؛ طفايات السجائر والسجائر الساخنة وكذلك أعواد التبغ المسخنة؛ علب السجائر الإلكترونية القابلة لإعادة الشحن؛ آلات تحمل في الجيب لفة السجائر.. والمصنفة بالفئة (٣٤)

(فتح محمد قائد اسماعيل المطحني)



وقد تم قبول الطلب برقم: ١٢٢٤. وتاريخ: ٢٧/٢/٢٠٢٣ م. وبالفئة: (٢)

عن المنتج: حذاء بلاستيكية.

عناصر الحماية:

١- شكل الملقاط خلف الحذاء.

٢- شعار الصقر المحفور أسفل بطن الحذاء.

استناداً إلى القانون رقم ٢٣ لسنة ٢٠١٠ م بشأن العلامات التجارية والمؤشرات الجغرافية - المادة (١٤) (لكل ذي مصلحة أن يقدم للمسجل الإدارة العامة لحماية الملكية الفكرية) اعتراضاً مكتوباً على طلب تسجيل العلامة التجارية المعلن عنها متضمناً أسباب الاعتراض وذلك خلال تسعين يوماً من تاريخ نشر الإعلان.

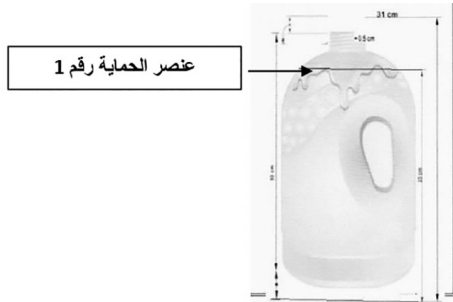
الإدارة العامة لحماية الملكية الفكرية أنه قد تقدم / تقدمت بطلب تسجيل العلامات التجارية التالية كل من:

(واي اس كيو انترناشونال بي تي اي ال تي دي)

SEVIOS

وقد تم قبول الطلب برقم (١١٢٧٣٣) وبتاريخ: (٢٠٢٣/٠٤/٠٤). وفقاً لقانون العلامات التجارية والمؤشرات الجغرافية وتوضع العلامة على: مبخرات السجائر الإلكترونية وأجهزة التدخين الإلكترونية؛ المبخرات الضموية للمدخنين؛ التبغ الخام أو المصنع؛ منتجات التبغ؛ بما في ذلك السيجار والسجائر وسيجاريلو (سيجار رفيع) وتبغ لفة السجائر من قبل المدخنين، تبغ الغليون، تبغ مضغ، تبغ السعوط (الشمّة)، سجائر مع أو بدون فلتر؛ بدائل التبغ (ليست للأغراض الطبية)؛ سجائر تحتوي على بدائل تبغ (ليست لغايات طبية)؛ أدوات المدخنين والمتضمنة ورق وأنايبب السجائر، فلاتر سجائر، علب التبغ، السجائر والعلب (ليست من المعادن الثمينة) ومنافض السجائر، غلايين، آلات تحمل في الجيب لفة السجائر، أطراف سجائر، ولاعات؛ أعواد ثقاب؛ أعواد التبغ، منتجات التبغ لغرض التسخين، الأجهزة الإلكترونية وأجزائها لغرض تسخين السجائر أو التبغ؛ المنكهات (بخلاف الزيوت الأساسية) للتبغ؛ المنكهات (بخلاف الزيوت العطرية) للاستخدام في السجائر الإلكترونية؛ محاليل سائلة للاستخدام في السجائر الإلكترونية؛ أجهزة التدخين الإلكترونية؛ السجائر الإلكترونية؛ السجائر الإلكترونية كبديل للسجائر التقليدية؛ الأجهزة الإلكترونية لاستنشاق الهباء الجوي (الأيروسول) الذي يحتوي على النيكوتين؛ أجهزة التبخير عن طريق الفم للاستخدام من قبل المدخنين، منتجات التبغ وبدائل التبغ؛ أدوات المدخنين للسجائر الإلكترونية؛ طفايات السجائر والسجائر الساخنة وكذلك أعواد التبغ المسخنة؛ علب السجائر الإلكترونية القابلة لإعادة الشحن؛ آلات تحمل في الجيب لفة السجائر. والمصنفة بالفئة (٣٤)

(عبدالله صالح حسين العمري)



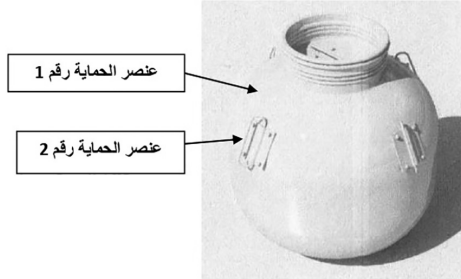
وقد تم قبول الطلب برقم: ١٢٣٩. وتاريخ: ٢٠/٥/٢٠٢٣م. وبالفئة: (٩)  
عن المنتج: عبوة بلاستيكية لتعبئة العسل.  
عناصر الحماية:

١- شكل السائل المتدفق في أعلى العبوة.

إستناداً إلى القانون رقم ٢٣ لسنة ٢٠١٠م بشأن العلامات التجارية والمؤشرات الجغرافية - المادة (١٤) (لكل ذي مصلحة أن يقدم للمسجل (الإدارة العامة لحماية الملكية الفكرية) اعتراضاً مكتوباً على طلب تسجيل العلامة التجارية المعلن عنها متضمناً أسباب الاعتراض وذلك خلال تسعين يوماً من تاريخ نشر الإعلان.

الإدارة العامة لحماية الملكية الفكرية أنه قد تقدم / تقدمت بطلب تسجيل العلامات التجارية التالية كل من

(ناصر فخر الدين ادم علي)



وقد تم قبول الطلب برقم: ١١٦٥. وتاريخ: ١٦/٨/٢٠٢٢م. وبالفئة: (٣١)  
عن المنتج: وعاء لصناعة وحفظ السمن (مناهر).

عناصر الحماية:

١- الوعاء شبه الكروي.

٢- المقابض في الاربع الجهات للوعاء.

(حفظ الله حسن للتجارة والإستيراد)

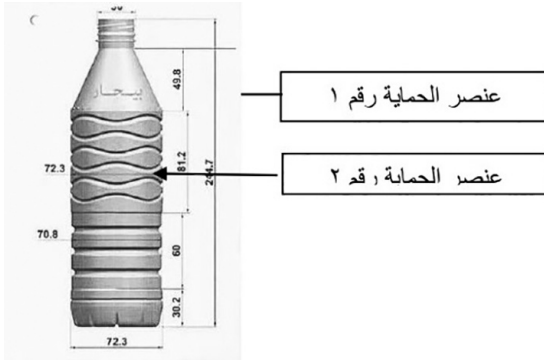


وقد تم قبول الطلب برقم: ١٢٣٧. وتاريخ: ١٣/٥/٢٠٢٣م. وبالفئة: (٩)  
عن المنتج: عبوة بلاستيكية تستخدم لتعبئة المياه.

عناصر الحماية:

١- الثلاثة الخطوط الدائرية في اعلى العلبة (العنق) الدائرة الأولى من الاسفل مائلة من الجهتين للأعلى والدائرة الثانية مائلة من الجهتين للأسفل والدائرة الثالثة مائلة بشكل هرمي للأسفل وفي أعلى العنق رأس سهم صغير للأسفل من الجهتين.

(عدنان زايد مرشد عريج (مصنع بيحان للمياه المعدنية))



وقد تم قبول الطلب برقم: ١٢٠٢. وتاريخ: ٢٧/١٢/٢٠٢٢م. وبالفئة: (٩)  
عن المنتج: عبوة لتعبئة المياه.

عناصر الحماية:

١- اسم بيحان المحفور في اعلى القارورة في العنق.

٢- الخطوط المموجة التي تشكل وسطها شكل عين وسط القارورة.

الإدارة العامة لحماية الملكية الفكرية أنه قد تقدم / تقدمت بطلب تسجيل العلامات التجارية التالية كل من:

(نوكيا كوربوريشن)

NOKIA

وقد تم قبول الطلب برقم (١١٢٠٤٠) وبتاريخ: (٢٠٢٣/٠١/٠٩). وفقاً لقانون العلامات التجارية والمؤشرات الجغرافية وتوضع العلامة على: الأجهزة والأدوات العلمية والبحثية والملاحية والمساحية والتصوير الفوتوغرافي والسينمائي والأجهزة والأدوات البصرية الصوتية والبصرية وأدوات الوزن والقياس والإشارة والمراقبة والاختبار والفحص والإنقاذ والتعليم، أجهزة وأدوات لوصول أو فتح أو تحويل أو تكتيف أو تنظيم أو التحكم في توزيع أو استخدام الكهرباء، أجهزة وأدوات لتسجيل وإرسال أو نسخ أو معالجة الصوت والصور أو البيانات، وسائط مسجلة وقابلة للتحميل وسوفتوير برمجيات كمبيوتر ووسائط التسجيل أو التخزين الرقمية أو التناظرية الفارغة، آليات لأجهزة تعمل بالنقد، آلات تسجيل النقد وآلات حاسبة، أجهزة كمبيوتر وأجهزة ملحقة بالكمبيوتر، أجهزة معالجة البيانات، برمجيات خاصة بالحواسيب، حاملات بيانات مغناطيسية وأقراص تسجيل بيانات، أقراص مضغوطة وأقراص فيديو رقمية ووسائط تخزين أخرى رقمية وبصرية، أدوات وأجهزة ومعدات للاتصالات السلكية واللاسلكية وأجزاء وتجهيزات خاصة بها، محطات قاعدية لشبكات الاتصالات وشبكات الحواسيب وشبكات الاتصالات وشبكات اتصالات لاسلكية، خلايا لشبكات الاتصالات وشبكات الحواسيب وشبكات الاتصالات وشبكات اتصالات لاسلكية، أجهزة استقبال، أجهزة تحكم إلكترونية، مفاتيح غلق وفتح كهربائية، هوائيات، كابلات، أسلاك، مضخمات الإشارة، مبدلات التيار الكهربائي، أجهزة موديم، أدوات ومعدات إرسال لاسلكي وعبر الموجة القصيرة، أجهزة وأدوات لتوصيل البيانات واتصالات الأقمار الصناعية والاتصالات السلكية واللاسلكية، أجهزة وأدوات لمراقبة شبكات الاتصالات وشبكات توصيل البيانات، معدات

إستناداً إلى القانون رقم ٢٣ لسنة ٢٠١٠ بشأن العلامات التجارية والمؤشرات الجغرافية - المادة (١٤) (لكل ذي مصلحة أن يقدم للمسجل الإدارة العامة لحماية الملكية الفكرية) اعتراضاً مكتوباً على طلب تسجيل العلامة التجارية المعلن عنها متضمناً أسباب الاعتراض وذلك خلال تسعين يوماً من تاريخ نشر الإعلان.

رادارية ، معدات تشفير ، هواتف وهواتف ذكية وأجهزة أخرى إلكترونية قابلة للارتداء ومحمولة لالتقاط البيانات والنصوص والخرائط والصور والصوت واستقبالها وتجميعها وتسجيلها وقراءتها وعرضها وتنظيمها وتحريرها وإرسالها ومشاركتها ومعالجتها ومراجعتها ، مشغلات وسائط محمولة ، حواسيب لوحية ، أجهزة أجنات إلكترونية ، أجهزة قراءة إلكترونية ، أجهزة حواسيب نوتبوك ، أجهزة رقمية لعرض الصور ، كاميرات ، كاميرات مزودة بمسجلات ، أجهزة مستشعرات ، أجهزة تصوير ثلاثي الأبعاد ، أجهزة قابلة للارتداء وعبارة عن ساعات يد ونظارات ذكية وعدسات لاصقة وأربطة الرأس وقفازات وأساور وأقراط ومجوهرات وخوذات وعدسات لاصقة يمكن استخدامها للحوسبة والاستشعار والمسح والتسجيل والعرض والمراقبة ومعالجة البيانات والتحكم عن بعد والتنبؤ والبرمجة والاتصال بشبكات الكمبيوتر أو للاتصالات ، أجهزة قابلة للارتداء عبارة عن أجهزة حوسبة يرتديها مستخدم نهائي أو للارتداء على أو في جسم المستخدم النهائي أو الاشتغال عليها في ملابس وملابس القدم وغطاء الرأس وعدسات لاصقة وحقائب ومنسوجات وأقمشة ومناديل وأية مواد وسلع محمولة وملحقات يمكن استخدامها للحوسبة والاستشعار والمسح والتسجيل والعرض والمراقبة ومعالجة البيانات والتحكم عن بعد والتنبؤ والبرمجة والاتصال بشبكات الكمبيوتر أو للاتصالات ، أجهزة حوسبة محمولة وقابلة للارتداء ، ساعات ذكية ، شاشات عرض للارتداء على الرأس ، أجهزة مزودة بوظائف كهربائية وإلكترونية ورقمية تتصل بشبكات الكمبيوتر وتشمل إمكانات الحوسبة والاستشعار والمسح والاتصالات وتخزين البيانات والتغذية المرجعية وتتبع نشاط فسيولوجي ومراقبة الحالة الصحية ومراقبة اللياقة البدنية وقدرات تنبؤية أو متعلقة بالواقع المعزز وفي صورة نظارات العيون قفازات وساعات اليد وملابس وملابس القدم وغطاء الرأس وأربطة وخوذات ، بطاريات ، شواحن ، طابعات ، أغطية للهواتف والهواتف الذكية وحواسيب وحواسيب لوحية وأجهزة حوسبة أخرى قابلة للارتداء ومحمولة ، أجهزة أدوات تصوير وصوتية وفيديو ولاسلكية ، مكبرات الصوت ، سماعات الرأس ، ميكروفونات ، أجهزة تليفزيونات ووسائط متعددة ، شاشات عرض ، أطقم سماعات للهواتف والهواتف الذكية وحواسيب وحواسيب لوحية وأجهزة حوسبة أخرى قابلة للارتداء ومحمولة ، منشورات إلكترونية ، أجهزة وأدوات مزودة بنظام تحديد الموقع العالمي (GPS) ، أجهزة ملاحية للمركبات (أجهزة كمبيوتر طبولوجية على ظهر المركبات) ، أدوات ملاحية ، أجهزة ملاحية عبر الأقمار الصناعية ، أجهزة وبرمجيات لأنظمة ملاحية ورسم خرائط مزودة بنظام GPS ، شرائح ، معالجات دقيقة ، أشباه موصلات ، بطاقات ذكية (بطاقات دارات متكاملة) ، دارات مطبوعة ، أجهزة التحكم عن بعد ، ملفات صوت وفيديو وصور قابلة للتحميل ، أقلام إلكترونية ، بطاقات إلكترونية للسلع ، سوفتوير برمجيات كمبيوتر ومكونات مادية للكمبيوتر وأجهزة حوسبة قابلة للارتداء تتيح مراقبة عن بعد بمركبات ومتغيراتها والتحكم بها وتوجيهها للأجهزة المنزلية والأثاث والأنظمة التحكم في الطاقة والأنظمة أتمتة المنازل والأنظمة التامين والسلامة ومعدات ترفيه منزلية وصوتية/فيديو وأجهزة

الاتصالات وأجهزة وسائط اجتماعية وأجهزة حوسبة ومعدات خاصة باللياقة البدنية والرعاية الصحية عن بعد ،  
معدات وأجهزة اتصالات بين الآلات (M2M) ، برمجيات ألعاب الكمبيوتر ، أشرطة تخزين ألعاب الفيديو ، بطاقات  
ذاكرة لماكينات ألعاب الفيديو ، تطبيقات البرمجيات ، نظارات العيون ، نظارات ذكية ، مجاهر ثنائية العيون ، أطر نظارات  
العيون ، عدسات بصرية ، عدسات لاصقة ، منتجات بصرية ، زجاج بصريات ، واجهات برمجة تطبيقات (API) ، سوتوير  
برمجيات كمبيوتر وهاردوير تتيح الاستماع إلى ملفات موسيقية وقراءة ملفات الصوت أو الفيديو ولإرسال وقراءة رسائل  
إلكترونية والتقاط وتحرير وقراءة وعرض ومشاركة صور فوتوغرافية رقمية وصور ومقاطع فيديو وتصفح الإنترنت  
وللمحادثة وللاتصال بشبكات التواصل الاجتماعي ، خرائط رقمية ، تطبيقات برمجيات لتوفير دعائية مرتبطة بالموقع  
ومتعلقة بالسياقات ، برمجيات التعرف على الصور ، برمجيات التعرف على الصوت ، برمجيات وهاردوير كمبيوتر لتوفير  
وتقديم استشارات عن السفرات والسياحة ولتوفير معلومات عن موقع أماكن ترفيهية ومنشآت تعليم محلية وفنادق  
ومعالم ومتاحف وسائل المواصلات العامة والنقل ومعلومات عن أماكن التوقف والطقس ومقارنة الأسعار والتسوق والدعاية  
والصحة واللياقة ومعلومات عن الوظائف وأنشطة اجتماعية وأحداث ثقافية ومعالم الزيارات وأحداث رياضية والطعام  
والشراب ، أجهزة تتبع موقع ، تطبيقات وهاردوير برمجيات تسهل للمستخدمين الحصول على معلومات مرتبطة بموقع  
ومتعلقة بالسياق ، برمجيات ومكونات مادية للكمبيوتر توفر معلومات عن الصحة واللياقة البدنية والسلامة الصحية ،  
معدات وأجهزة لقياس وتسجيل متغيرات فسيولوجية متعددة وأخرى أو أي منهم وبما في ذلك معدل ضربات القلب وضغط  
الدم والوزن وجودة النوم والتنفس ودرجة حرارة الجسم والنشاط الكهربائي الجلدي ومعدل الجلوكوز بالدم وحمض  
اللاكتيك والزمن والسرعة والتسارع والارتفاع ودرجة حرارة الوسط المحيط والرطوبة والنقاء ، سوتوير قابلة للتحميل  
في صورة تطبيقات هاتف نقال لعرض ومشاركة موقع مستخدم وتحديد مكانه والتفاعل مع مستخدمين آخرين ، هاردوير  
وسوتوير برمجيات كمبيوتر تتيح إمكانية الدفع أونلاين ومن مسافة ، برمجيات كمبيوتر وبرامج عبارة عن خوارزميات  
لضغط وفك ضغط وتشفير وفك تشفير ومعالجة بيانات الصوت والفيديو والصور ، مشفر/وحدة فك تشفير الصوت  
والفيديو والصور ، هاردوير وسوتوير برمجيات للحوسبة والاتصالات للاستخدام من وكالات الأمن الحكومية ، أجهزة  
تحليل مكونات الهواء ، أجهزة إنذار ، أجهزة إنذار ضد السرقة ، أجهزة وأدوات لعلم الفلك ، ماكينات صراف آلي (ATM)  
، أجهزة قارئات شيفرات الأعمدة ، ذاكرات كمبيوتر ، لوحات تحكم (كهرباء) ، أجهزة رصد ، أجهزة تشخيص وليست  
للغايات الطبية ، أجهزة قياس مسافة ، نغمات هاتف قابلة للتحميل للهواتف النقالة ، منشآت كهربائية للتحكم عن بعد  
بالعمليات الصناعية ، أجهزة كهروديناميكية للتحكم عن بعد بنقاط السكك الحديدية والإشارات ، لوحات إخطار  
إلكترونية ، بطاقات مغناطيسية مشفرة وأساور تعريف الهوية ، أجهزة إطفاء الحريق ، كابلات ألياف بصرية ، زجاج

مغطى بموصل كهربى ، أجهزة تنظيم الحرارة ، أجهزة عالية التردد ، صور مجسدة هولوجرام ، أجهزة كهربائية لبدء الحركة عن بعد ، أجهزة اتصالات بينية ، واجهات بينية للحواسيب ، أجهزة ليزر ليست للاستخدامات الطبية ، معدات إنقاذ الحياة ، دايودات باعثة للإضاءة (LED) ، أقفال كهربائية ، مكبرات الصوت ، صاريات للهوائيات اللاسلكية ، أدوات وماكينات اختبار هوائيات ، أدوات خاصة بحالة الطقس الجوي ، بندولات إيقاع ، أجهزة مراقبة كهربائية ، شاشات عرض ، ألياف بصرية ، وسائط بيانات بصرية ، أجهزة تسارع الجسيمات ، عدادات الخطى ، ناسخات ضوئية ، خلايا فولتضوئية ، موازين دقيقة ، أجهزة قياس ضغط ، طابعات للاستخدام مع الحواسيب ، مسابر للاستخدامات الطبية ، أجهزة رادار ، أجهزة إشعاع للاستخدامات الصناعية ، أجهزة اتصالات لاسلكية ، أجهزة أمان لحركة السكك الحديدية ، أجهزة تليمترات ، عواكس ، أجهزة منظومات كهربائية ، أجهزة التحكم عن بعد ، أقمار صناعية للغايات العملية ، موازين ، مساحات ، لافتات مضيئة ، أجهزة محاكاة لتوجيه وقيادة المركبات ، مؤشرات الميل ، أجهزة السونار ، أجهزة والات سبر الأعماق ، أجهزة التوجيه والأوتوماتيكية وللمركبات ، أجهزة ستيريوسكوبية ، طابعات عن بعد ، مناظير التلسكوب ، أجهزة اختبار ليست لغايات طبية ، تجهيزات منع السرقة والكهربائية ، أجهزة قياس الحرارة (ثرمومترا) لغير الغايات الطبية ، أجهزة تنظيم الحرارة (ثرموستات) ، أجهزة إشارات المرور ، أجهزة الذاكرة التسلسلية العالمية USB ، الهواتف اللاسلكية ، آلات قياس وزن ، أجهزة وتجهيزات أشعة سينية ليست للأجهزة الطبية ، موازين للغايات الطبية والجراحية ، شاشات عرض ومستشعرات للمركبات ، أجزاء وتجهيزات لكافة السلع المذكورة آنفاً.. والمصنفة بالفئة (٩) مع المطالبة بحق الاسبقية :  
رقم الاسبقية : T202251456 تاريخ الاسبقية : ٢٠٢٢/٧/٢١م بلد الاسبقية : فنلندا

## تعلن وزارة الصناعة والتجارة

الإدارة العامة لحماية الملكية الفكرية أنه قد تقدم / تقدمت بطلب تسجيل العلامات التجارية التالية كل من:

(عادل مطر علي صالح مطر (تيم فلاور فارما لاستيراد الأدوية والمستلزمات الطبية))

## Eucerin

وقد تم قبول الطلب برقم (١١٣١٥٥) وبتاريخ: (٢٠٢٣/٠٥/٢٣). وفقاً لقانون العلامات التجارية والمؤشرات الجغرافية وتوضع العلامة على: مستلزمات طبية ، كريم ازالة حب الشباب ، كريم ازالة الجروح والتندبات ، كريم ازالة اثار وتشققات الحمل ، كريم تخسيس ، زيت عطري لتصلح الاظافر ، معجون اسنان ، ولوشنات طبية وكريم تفتيح طبية ومستحضرات تجميل طبية ، صوابين طبية. والمصنفة بالفئة (٥)

استناداً إلى القانون رقم ٢٣ لسنة ٢٠١٠ بشأن العلامات التجارية والمؤشرات الجغرافية - المادة (١٤) (لكل ذي مصلحة أن يقدم للمسجل (الإدارة العامة لحماية الملكية الفكرية) اعتراضاً مكتوباً على طلب تسجيل العلامة التجارية المعلن عنها متضمناً أسباب الاعتراض وذلك خلال تسعين يوماً من تاريخ نشر الاعلان.

الإدارة العامة لحماية الملكية الفكرية أنه قد تقدم / تقدمت بطلب تسجيل العلامات التجارية التالية كل من:

(ويسترن يونيون هولدينجز ، إنك)



وقد تم قبول الطلب برقم (١١٢٢٩٢) وبتاريخ: (٢٠٢٣/٠٢/٠٤). وفقاً لقانون العلامات التجارية والمؤشرات الجغرافية وتوضع العلامة على: خدمة تصميم وتطوير العتاد الحاسوبي والبرمجيات الحاسوبية؛ خدمات برمجة الحاسوب؛ خدمات الاستشارات الأمنية المتعلقة بالحاسوب؛ خدمات الاستشارات الأمنية المتعلقة ببرمجيات الحاسوب؛ خدمات تصميم برمجيات حاسوبية؛ خدمات تحليل أنظمة الحاسوب؛ خدمة تصميم أنظمة الحاسوب؛ خدمات الاستشارات المتعلقة بتكنولوجيا الحاسوب؛ خدمة تأجير برامج الحاسوب؛ خدمات تحويل برامج الحاسوب والبيانات) تحويل غير مادي؛ خدمة تحويل البيانات من وسائط مادية إلى إلكترونية؛ خدمات تشفير البيانات؛ خدمات الاستشارات المتعلقة بالبيانات؛ خدمات تطوير منصات الحاسوب؛ خدمة نسخ برامج الحاسوب؛ خدمات تخزين البيانات الإلكترونية؛ خدمة المراقبة الإلكترونية لنشاط بطاقات الائتمان للكشف عن محاولات الاحتيال عبر الإنترنت؛ خدمة المراقبة الإلكترونية لمعلومات الهوية الشخصية للكشف عن محاولات انتحال الشخصية عبر الإنترنت؛ خدمات الاستشارات المتعلقة بتكنولوجيا المعلومات (أي تي)؛ خدمة تقديم المعلومات المتعلقة بتكنولوجيا الحاسوب وبرمجته عبر شبكة الإنترنت؛ خدمة تثبيت برامج حاسوبية؛ خدمات الاستشارات المتعلقة بأمن الإنترنت؛ خدمة صيانة برامج الحاسوب؛ خدمة مراقبة أنظمة الحاسوب للكشف عن محاولات الدخول الغير مصرح بها أو تسرب البيانات؛ خدمة مراقبة أنظمة الحاسوب للكشف عن الأعطال؛ منصة كخدمة (بي ايه ايه اس) تتميز بمنصات برمجيات لمعالجة المدفوعات ولمعالجة الحوالات المالية؛ برمجيات كخدمة (اس ايه ايه اس) تقدم خدمات تتميز ببرمجيات لمعالجة المدفوعات ولمعالجة الحوالات المالية؛ خدمة تحديث برامج الحاسوب؛ خدمات المصادقة على المستخدمين باستخدام تقنية تسجيل الدخول الأحادي لتطبيقات برمجية عبر الإنترنت؛ خدمات المصادقة على المستخدمين باستخدام تقنية خاصة بحوالات التجارة الإلكترونية؛ خدمة استضافة حل برمجيات يستخدم في الإمتثال ، أي تثبيت برمجيات ليستخدمها الآخرون في التحقق من الإمتثال لتقارير مقارنة الفواتير (سي بي آر)؛ خدمة توفير الاستخدام المؤقت للبرمجيات الغير قابلة للتنزيل على الإنترنت لمعالجة المدفوعات الإلكترونية؛ خدمة توفير الاستخدام المؤقت للبرمجيات الغير قابلة للتنزيل على الإنترنت لإصدار الإيصالات المتعلقة بالحوالات المدفوعة.

إستناداً إلى القانون رقم ٢٣ لسنة ٢٠١٠ بشأن العلامات التجارية والمؤشرات الجغرافية - المادة (١٤) (لكل ذي مصلحة أن يقدم للمسجل (الإدارة العامة لحماية الملكية الفكرية) اعتراضاً مكتوباً على طلب تسجيل العلامة التجارية المعلن عنها متضمناً أسباب الاعتراض وذلك خلال تسعين يوماً من تاريخ نشر الإعلان.

عبر الهاتف المحمول؛ خدمة توفير برمجيات حاسوب على الإنترنت غير قابلة للتنزيل لتقديم الخدمات المصرفية وإدارة النقد عبر الإنترنت؛ خدمة تخزين البيانات الإلكترونية؛ خدمة توفير مؤقت لبرمجيات حاسوب غير قابلة للتنزيل على الإنترنت لإنشاء وتوفير وصول المستخدم إلى قواعد معلومات وبيانات قابلة للبحث؛ خدمة توفير استخدام مؤقت لبرمجيات محرك بحث غير قابلة للتنزيل؛ خدمة توفير مؤقت لبرمجيات حاسوب غير قابلة للتنزيل على الإنترنت لتسليم المحتوى لاسلكياً؛ خدمة توفير استخدام مؤقت لبرمجيات حاسوب غير قابلة للتنزيل للوصول إلى المعلومات على الإنترنت؛ خدمة توفير استخدام مؤقت لبرمجيات حاسوب غير قابلة للتنزيل لتيسير المدفوعات والحوالات عبر الإنترنت؛ خدمة توفير استخدام مؤقت لبرمجيات حاسوب غير قابلة للتنزيل لتقديم خدمات تجزئة وطلب شراء لمجموعة واسعة من السلع الاستهلاكية؛ خدمة توفير استخدام مؤقت لبرمجيات حاسوب غير قابلة للتنزيل لاستخدامها في نشر الإعلانات للأخرين؛ خدمة توفير استخدام مؤقت لبرمجيات حاسوب غير قابلة للتنزيل لنشر المعلومات المتعلقة بخصومات المنتجات الاستهلاكية؛ خدمة توفير استخدام مؤقت لبرمجيات حاسوب غير قابلة للتنزيل لاستخدامها في مشاركة معلومات عن المنتجات والخدمات والصفقات؛ خدمة توفير استخدام مؤقت لبرمجيات حاسوب غير قابلة للتنزيل لاستخدامها في مسح الرمز الشريطي (الباركود) ومقارنة الأسعار؛ خدمة توفير استخدام مؤقت لبرمجيات حاسوب غير قابلة للتنزيل لتخزين البيانات إلكترونياً؛ خدمة توفير استخدام مؤقت لبرمجيات حاسوب غير قابلة للتنزيل لاستخدامها في تخزين وتنظيم وتعديل ومشاركة الصور؛ خدمة توفير استخدام مؤقت لبرمجيات حاسوب غير قابلة للتنزيل لاستخدامها في جهاز تمييز الصوت والصورة.. والمصنفة بالفئة (٤٢) مع المطالبة بحق الأسبقية : رقم الأسبقية : 97/641176 تاريخ الأسبقية : ٢٠٢٢/١٠/٢٠م بلد الأسبقية : الولايات المتحدة الأمريكية

## تُعلن وزارة الصناعة والتجارة

الإدارة العامة لحماية الملكية الفكرية أنه قد تقدمت / تقدمت بطلب تسجيل العلامات التجارية التالية كل من:

(الشركة العالمية للمواد الغذائية ذ.م.م.)

### TIFFANY BUDDY تيفاني بدي

وقد تم قبول الطلب برقم (١١٣٥٤٠) وبتاريخ: (٢٧/٠٥/٢٠٢٣). وفقاً لقانون العلامات التجارية والمؤشرات الجغرافية وتوضع العلامة على: شوكلاتة؛ حلويات؛ سكاكر (حلوى)؛ بسكويت؛ كعك؛ بسكويت من الشعير المنبت (المليت)؛ كيك؛ معكرونة (باستا)؛ معكرونة (طويلة)؛ نودلز (معكرونة رقيقة)؛ سباجيتي (معكرونة طويلة)؛ شعيرية رقيقة؛ خميرة؛ مسحوق خبازة (بيكينج باودر)؛ توابل سلطة؛ مايونيز؛ خل؛ كاتشاب وصلصات (توابل)؛ مثلجات؛ عجينة الأيس كريم؛ قهوة؛ شاي؛ كاكاو؛ سكر؛ أرز؛ تايوكا؛ ساغو؛ بن أصطناعي؛ خبز؛ فطائر؛ عسل النحل؛ العسل الأسود؛ ملح؛ خردل؛ طحين قمح؛ دقيق مصنوع من الحبوب؛ مستحضرات الحبوب؛ مقبلات هندية (صلصة توابل)؛ بهارات؛ صلصة مرق (صلصة مرق اللحم).. والمصنفة بالفئة (٣٠)

استناداً إلى القانون رقم ٢٣ لسنة ٢٠١٠ بشأن العلامات التجارية والمؤشرات الجغرافية - المادة (١٤) (لكل ذي مصلحة أن يقدم للمسجل (الإدارة العامة لحماية الملكية الفكرية) اعتراضاً مكتوباً على طلب تسجيل العلامة التجارية المعلن عنها متضمناً أسباب الاعتراض وذلك خلال تسعين يوماً من تاريخ نشر الإعلان.

الإدارة العامة لحماية الملكية الفكرية أنه قد تقدم / تقدمت بطلب تسجيل العلامات التجارية التالية كل من:

(ويسترن يونيون هولدينجز ، إنك)



وقد تم قبول الطلب برقم (١١٢٢٩١) وبتاريخ: (٢٠٢٣/٠٢/٠٤). وفقاً لقانون العلامات التجارية والمؤشرات الجغرافية وتوضع العلامة على: برمجيات حاسوب قابلة للتنزيل للاستعمال مع الخدمات المالية، أي تنظيم وإدارة العملات الرقمية والمحافظ الإلكترونية ومعالجة المدفوعات الإلكترونية وإصدار الإيصالات المتعلقة بعمليات الدفع عبر الهاتف المحمول؛ برامج مسجلة لتشغيل الحاسوب؛ برامج حاسوب قابلة للتنزيل للاستعمال مع الخدمات المالية، أي تنظيم وإدارة العملات الرقمية والمحافظ الإلكترونية ومعالجة المدفوعات الإلكترونية وإصدار الإيصالات المتعلقة بعمليات الدفع عبر الهاتف المحمول؛ برامج حاسوب مسجلة للاستعمال مع الخدمات المالية، أي تنظيم وإدارة العملات الرقمية والمحافظ الإلكترونية ومعالجة المدفوعات الإلكترونية وإصدار الإيصالات المتعلقة بعمليات الدفع عبر الهاتف المحمول؛ تطبيقات برمجيات الحاسوب قابلة للتنزيل للاستعمال مع الخدمات المالية، أي تنظيم وإدارة العملات الرقمية والمحافظ الإلكترونية ومعالجة المدفوعات الإلكترونية وإصدار الإيصالات المتعلقة بعمليات الدفع عبر الهاتف المحمول؛ منصات برامج الحاسوب مسجلة أو قابلة للتنزيل للاستعمال مع الخدمات المالية، أي تنظيم وإدارة العملات الرقمية والمحافظ الإلكترونية ومعالجة المدفوعات الإلكترونية وإصدار الإيصالات المتعلقة بعمليات الدفع عبر الهاتف المحمول؛ برمجيات حاسوب مسجلة للاستعمال مع الخدمات المالية، أي تنظيم وإدارة العملات الرقمية والمحافظ الإلكترونية ومعالجة المدفوعات الإلكترونية وإصدار الإيصالات المتعلقة بعمليات الدفع عبر الهاتف المحمول؛ برمجيات قابلة للتنزيل لإنشاء مفاتيح

استناداً إلى القانون رقم ٢٣ لسنة ٢٠١٠م بشأن العلامات التجارية والمؤشرات الجغرافية - المادة (١٤) (لكل ذي مصلحة أن يقدم للمسجل الإدارة العامة لحماية الملكية الفكرية) اعتراضاً مكتوباً على طلب تسجيل العلامة التجارية المعلن عنها متضمناً أسباب الاعتراض وذلك خلال تسعين يوماً من تاريخ نشر الإعلان.

التشفير لاستلام وانفاق العملات المشفرة؛ برمجيات حاسوب قابلة للتنزيل للاستعمال كمحفظة إلكترونية؛ بطاقات هوية إلكترونية وممغنطة للاستعمال فيما يتعلق بعمليات الدفع مقابل الخدمات؛ بطاقات مشفرة ممغنطة وبطاقات تحتوي على شريحة دارة متكاملة على هيئة بطاقات ذكية وكلها تحتوي على برمجة مستخدمة لمعالجة المدفوعات؛ بطاقات مشفرة بخصائص أمنية لغايات المصادقة؛ بطاقات مشفرة بخصائص أمنية لغايات تحديد الهوية؛ بطاقات شحن وبطاقات بنكية وبطاقات الائتمان وبطاقات المدين وبطاقات بلاستيكية ذكية وبطاقات القيمة المخزنة وبطاقات حاملة للبيانات الإلكترونية وبطاقات دفع وبطاقات دفع مشفرة بالكامل؛ بطاقات مصرفية، أي بطاقات مصرفية مشفرة مغناطيسياً وبطاقات مصرفية تستخدم ذواكرات مغناطيسية وذواكرات دارات متكاملة؛ برمجيات حاسوب قابلة للتنزيل، أي منصة مالية إلكترونية تستوعب أساليب دفع متنوعة ومعاملات الخصم المباشر في الهاتف المحمول المتكامل والمساعد الشخصي الرقمي والبيئة القائمة على شبكة الإنترنت؛ برمجيات حاسوب قابلة للتنزيل لتمكين البحث عن البيانات؛ برمجيات حاسوب قابلة للتنزيل لتوفير الخدمات المصرفية؛ برمجيات فحص الائتمان «قابلة للتنزيل»؛ برمجيات تطبيقية حاسوبية قابلة للتنزيل للهواتف المحمولة ومشغلات الوسائط المحمولة وأجهزة الحاسوب المحمولة والأجهزة المحمولة الأخرى، أي برمجيات تستخدم مع الخدمات المالية، أي تنظيم وإدارة العملات الرقمية والمحافظ الإلكترونية ومعالجة المدفوعات الإلكترونية وإصدار الإيصالات المتعلقة بعمليات المدفوعات عبر الهاتف المحمول؛ برمجيات تطبيقية حاسوبية قابلة للتنزيل للهواتف المحمولة، أي برمجيات تستخدم مع الخدمات المالية، أي تنظيم وإدارة العملات الرقمية والمحافظ الإلكترونية ومعالجة المدفوعات الإلكترونية وإصدار الإيصالات المتعلقة بعمليات المدفوعات عبر الهاتف المحمول؛ برمجيات التجارة الإلكترونية للحاسوب قابلة للتنزيل لتمكين المستخدمين من إجراء معاملات تجارية إلكترونية عبر شبكة حاسوبية عالمية؛ كويونات (قسائم) المستهلك بصيغة إلكترونية تم تنزيلها من شبكة حاسوبية عالمية؛ سلسلة الكتل (البلوكشين) وتداول الاستثمارات، أي السندات المالية والأسهم وسندات مالية ذات قيمة معينة وسلع وحصص وعملات مشفرة؛ الحواسيب؛ الهواتف الذكية؛ الساعات الذكية؛ برمجيات قابلة للتنزيل لتصفح وشراء السلع الاستهلاكية؛ منصات برمجية حاسوبية لتسهيل المعاملات عبر الإنترنت بين البائعين والمشتريين للسلع الاستهلاكية والخدمات؛ برمجيات حاسوب وبرمجيات تطبيقية للهاتف المحمول قابلة للتنزيل للاستعمال في نشر الإعلانات للآخرين؛ برمجيات حاسوب وبرمجيات تطبيقية للهاتف المحمول قابلة للتنزيل للاستعمال في توفير خدمات التجزئة وطلب مجموعة واسعة من السلع الاستهلاكية؛ برمجيات محرك البحث؛ برمجيات حاسوب وبرمجيات تطبيقية للهاتف المحمول قابلة للتنزيل للاستعمال في مسح الرمز الشريطي «الباركود» ومقارنة الأسعار؛ برمجيات حاسوب وبرمجيات تطبيقية للهاتف المحمول قابلة للتنزيل للاستعمال في مشاركة المعلومات عبر الإيميل والرسائل النصية وخدمات وسائل التواصل الاجتماعي عن المنتجات والخدمات والصفقات؛ برمجيات حاسوب وبرمجيات تطبيقية للهاتف المحمول قابلة للتنزيل للاستعمال في الوصول إلى لوحات الإعلانات عبر الإنترنت ولوضع الوصول لتقييمات ومراجعات وتوصيات المستخدمين

حول المنتجات والخدمات لغايات تجارية؛ برمجيات حاسوب وبرمجيات تطبيقية للهاتف المحمول قابلة للتنزيل للاستعمال في نقل وعرض النصوص والصور والصوت؛ برمجيات حاسوب للتعرف على الصور والكلام؛ برمجيات حاسوب تستعمل في تسهيل عمليات الدفع والمعاملات عبر الإنترنت؛ برمجيات حاسوب للاستعمال في نشر الإعلانات للأخرين؛ برمجيات قابلة للتنزيل لتسهيل المعاملات التجارية من خلال الوسائل الإلكترونية عبر الشبكات اللاسلكية وشبكات الحاسوب العالمية وأجهزة الاتصالات المتنقلة؛ برمجيات قابلة للتنزيل لمعالجة وتسهيل عمليات الدفع عبر الهاتف المحمول والمعاملات اللاتلامسية مع البائعين بالتجزئة والتجار والباعة والتحقق منها ومصادقتها باستخدام جهاز محمول.. والمصنفة بالفئة (٩) مع المطالبة بحق الأسبقية : رقم الأسبقية: 97/641176 تاريخ الأسبقية: ٢٠/١٠/٢٠٢٢ م بلد الأسبقية: الولايات المتحدة الأمريكية

## تُعَلِنُ وزارةُ الصَّنَاعَةِ والتَّجَارَةِ

الإدارة العامة لحماية الملكية الفكرية أنه قد تقدم / تقدمت بطلب تسجيل العلامات التجارية التالية كل من:

(شركة الفضيحة للتجارة والتموينات المحدودة)

# candylake

وقد تم قبول الطلب برقم (١١٣٦٠٧) وبتاريخ: (٢٥/٠٦/٢٠٢٣). وفقاً لقانون العلامات التجارية والمؤشرات الجغرافية وتوضع العلامة على: البن، الشاي، الكاكاو، السكر، الأرز، التابيوكا، الساجو، البن الاصطناعي، الدقيق والمستحضرات المصنوعة من الحبوب، الخبز، البسكويت، الفطائر، الشوكولاته، كعك، كيك، الحلويات، الحلويات المثلجة، حلاوة الطحينية، عسل النحل والعسل الأسود، الخميرة، الملح، الخردل، الخل، البهارات، التوابل، الصلصة، المكرونة، الثلج، البفك، الشعيرية، كراميل (حلو)، علكة، رقائق ذرة، فُشار (حب الذرة)، رقائق شوفان، كتشاب، مايونيز، دبس للطعام، معجنات، مهلبية، زعفران (توابل)، صلصة طماطم، منكهات، شمع نحل، دقيق الشعير، حلو، وجبات خفيفة أساسها الحبوب، رقائق (منتجات الحبوب)، كاري (بهار)، كسترد، دبس السكر، ذرة مطحونة، نشا، الأيس كريم، شوكولاته خام، شطة، خليط، حلو، البوظه، الثلجات، سكاكر، الويضر، مشروبات أساسها شوكولاتة، بسكويت رقيق هش، منتجات معطى بالشوكولاتة، نعن، شوكولاتة سائل، مليم فواكة، فانيلا (منكهة)، جلوكونز للطعام، يانسون نجمي، طعام أساسه الشوفان، دقيق شوفان، شوفان مقشر، مستحضرات منكهه للطعام، مسحوق كعك، حلويات لتزيين أشجار عيد الميلاد، مقبلات هندية (توابل)، مستحضرات نباتية تستخدم كبدايل للقهوة، توابل سلطة، أغذية نشوية، أقراص سكرية (حلويات)، قطر السكر، شاي متلج، سوس (حلويات)، نعن للحلويات، بيتزا، خبز أفرنجي، سميد، سباجيتي (معكرونة رقيقة)، أصابع سوس (حلويات)، سوشي، تبولة، كركم للطعام، عوامل تماسك الثلجات، صلصة الماينز، فلفل مطحون، كمون، كبزرة، القشر، الباستا، شاي الأعشاب، الزنجبيل.. والمصنفة بالفئة (٣٠)

استناداً إلى القانون رقم ٢٣ لسنة ٢٠١٠ بشأن العلامات التجارية والمؤشرات الجغرافية - المادة (١٤) (لكل ذي مصلحة أن يقدم للمسجل (الإدارة العامة لحماية الملكية الفكرية) اعتراضاً مكتوباً على طلب تسجيل العلامة التجارية المعلن عنها متضمناً أسباب الاعتراض وذلك خلال تسعين يوماً من تاريخ نشر الإعلان.

(نوكيا كوربوريشن)

NOKIA

وقد تم قبول الطلب برقم (١١٢٠٢٨) وبتاريخ: (٢٠٢٣/٠١/٠٩). وفقاً لقانون العلامات التجارية والمؤشرات الجغرافية وتوضع العلامة على: خدمات علمية وتكنولوجية وبحوث وتصميم خاصة بها، خدمات التحليل والبحث صناعي والتصميم الصناعي، خدمات مراقبة الجودة والتوثيق، تصميم وتطوير هاردوير وبرمجيات كمبيوتر، تنزيل وصيانة وتحديث سوفتوير برمجيات كمبيوتر، برمجة الكمبيوتر، تصميم وتحليل نظم الكمبيوتر، خدمات للكمبيوتر متعلقة بالحماية من الفيروسات، استشارات متعلقة بأمن الكمبيوتر، الهندسة، تخزين البيانات إلكترونياً، مراقبة أنظمة الكمبيوتر عن بعد، مقدمي خدمة التعهد الخارجي في مجال تكنولوجيا المعلومات، استرجاع بيانات الكمبيوتر، بحوث وتطوير منتجات جديدة لصالح آخرين، استشارات في مجال توفير الطاقة، تدقيق متعلق بالطاقة، توفير معلومات عملية، خدمات مختبرات علمية، دراسات مشاريع فنية، استشارات تكنولوجية، استشارات متعلقة بتكنولوجيا الاتصالات، تحليل علمي وتكنولوجي وخدمات البحوث والتطوير والتخطيط وتحسين الأداء والدعم وحل المشكلات الفنية والاستشارات التقنية في مجال أجهزة ومعدات وشبكات وأنظمة الاتصالات وحلول وبرمجيات خاصة بها، تصميم وتصميم هندسي وتطوير أجهزة ومعدات وشبكات وأنظمة الاتصالات وحلول وبرمجيات خاصة بها، تحليل علمي وتكنولوجي وخدمات البحوث والتطوير والدعم وحل المشكلات الفنية والاستشارات التقنية في مجالات الذكاء الاصطناعي ومواد نانوية ومستشعرات والموصلية وتكنولوجيا المعلومات (IT) وتحديد الموقع الجغرافي والتخطيط والملاحة ومكونات مادية للكمبيوتر وبرمجياته وتكنولوجيا الحوسبة وتحليلات البيانات وتكنولوجيا الصوت وتكنولوجيا التصوير والفيديو وتكنولوجيا وسائط رقمية وتكنولوجيا وسائط متعددة وتكنولوجيا الواقع الافتراضي وتكنولوجيا الراديو وتكنولوجيا طبية ومتعلقة بالرعاية الصحية وتكنولوجيا متعلقة بالأمن العام وتكنولوجيا الطاقة وتكنولوجيا النقل وأجهزة حوسبة قابلة للارتداء وطباعة وأتمتة ومركبات مزودة بإمكانية الاتصال وأثاث مزودة بسمات الاتصال وملابس مزودة بسمات الاتصال ومنتجات المستهلك مزودة بمكونات الاتصال وأجهزة منزلية مزودة بمكونات الاتصال وأنظمة الاتصال بين الماكينات (M2M) وحلول متعلقة بالتصوير ثلاثي الأبعاد، خدمات التحليل والبحوث العلمية والتكنولوجية في مجالات

المركبات والأثاث وطبي وملابس والصوت أو الفيديو وأجهزة منزلية ومنتجات المستهلك التي تتمكن من الاتصال عبر جهاز حاسوب أو شبكة اتصالات وكذلك خدمات الدعم والاستشارات والتطوير المتعلقة بكافة الخدمات المذكورة آنفاً ، حوسبة سحابية ، استضافة خوادم ، خدمات برمجيات كخدمة (SaaS) ، خدمات متعلقة ببنية تحتية كخدمة (IaaS) وخدمات منصة كخدمة (PaaS) ، خدمات متعلقة بمقدم خدمة تطبيق (ASP) ، توفير برمجيات (غير قابلة للتحميل) أونلاين وتطبيقات الهاتف ، توفير الاستخدام المؤقت لبرمجيات أونلاين غير قابلة للتحميل للاستخدام في واجهة بينية لبرمجة تطبيق API ، توفير الاستخدام المؤقت لأدوات تطوير برمجيات أونلاين غير قابلة للتحميل ، تأجير هاردوير وسوفتوير برمجيات كمبيوتر ، تأجير برمجيات وهاردوير الصوت والصور والفيديو ووسائط رقمية ووسائط متعددة وواقع افتراضي وتصوير ثلاثي الأبعاد ، خدمات تشفير وفك تشفير البيانات ، تأجير معدات معالجة بيانات ، خدمات رسم الخرائط ، خدمات التخطيط ، خدمات تصميم الخرائط ، خدمات التصميم عند الطلب لخرائط رقمية وأونلاين ، خدمات التصوير الرقمي الفني ، تصميم صناعي ، تخزين احتياطي للبيانات خارج الموقع ، بحوث في مجال حماية البيئة وإعادة التدوير ، خدمات تحليلات تنبؤية متعلقة ببرمجيات ومكونات مادية للكمبيوتر وتكنولوجيا المعلومات (IT) ، خدمات معلوماتية واستشارية وتقديم المشورة فيما يعنى بكافة الخدمات المذكورة آنفاً.. والمصنفة بالفئة (٤٢) مع المطالبة بحق الاسبقية : رقم الاسبقية : T202251456 تاريخ الاسبقية : ٢٠٢٢/٧/٢١ م بلد الاسبقية : فنلندا

## تعليق وزارة الصناعة والتجارة

الإدارة العامة لحماية الملكية الفكرية أنه قد تقدم / تقدمت بطلب تسجيل العلامات التجارية التالية كل من

(شاكر أمين أحمد شمسان- سايكو للتجارة العامة والتسويق)

**بوتام**  
**Gautam**

وقد تم قبول الطلب برقم (١١١٨٥٤) وبتاريخ: (٢٠٢٣/٠١/١٦). وفقاً لقانون العلامات التجارية والمؤشرات الجغرافية وتوضع العلامة على: اللحوم والأسماك ولحوم الدواجن والصيد ، خلاصات اللحم ، فواكه وخضروات محفوظة ومجففة ومطهونة ، مزيج الوجبات الخفيفة التي تحتوي على المكسرات المعالجة ، الفواكه المجففة ، المكسرات المعالجة ، أتونه ، هلام (جيلي) ومرببات وفواكه مطبوخة بالسكر ، البيض ، الحليب ومنتجات الحليب (الحليب المركز والحليب المجفف وكافة مشروبات الحليب) والحلوى المتنوعة المصنوعة من مشتقات الحليب ، اللبن ومنتجات الألبان (زبادي ، جبن ، قشطة) ، لبن رائب ، القشطة ، الأجبان بديل اللبن ، مشروبات اللبن ، الكريمة ، الزيوت والدهون المعدة للأكل ، الأغذية المحفوظة والمخللات ، البقوليات (فول -فاصوليا -بزاليا -تونه -خوخ -أناناس -حمص -شربات) ، معجون الطماطم ، الفواكه المعلبة والمثلجة ، لب الفواكه ، زبيب ، تمر ، معجون بندورة الطماطم ، زيت الزيتون ، عجينة السمسم (طحينية) ، الزيوت والدهون (زيت النخيل ، زيت الذرة ، زيت دوار الشمس ، زيت الزيتون ، زيت السمسم ، زيت ودهن جوز الهند ، زيت الطعام ، زيت الصويا ، السمن النباتي ، الزبدة ، زبدة الكاكاو ، زبدة الفول السوداني ، زبدة جوز الهند ، زبدة لب الشوكولاته) ، منتجات غذائية معدة من السمك ، سمك محفوظ ، سمك معلب ، سمك تونا ، جمبري ، اللحوم المحفوظة والمعلبة والمالحة ولحوم الدواجن ، رقائق فواكه ، رقائق البطاطس.. والمصنفة بالفئة (٢٩)

استناداً إلى القانون رقم ٢٣ لسنة ٢٠١٠ بشأن العلامات التجارية والمؤشرات الجغرافية - المادة (١٤) (لكل ذي مصلحة أن يقدم للمسجل (الإدارة العامة لحماية الملكية الفكرية) اعتراضاً مكتوباً على طلب تسجيل العلامة التجارية المعلن عنها متضمناً أسباب الاعتراض وذلك خلال تسعين يوماً من تاريخ نشر الإعلان.

الإدارة العامة لحماية الملكية الفكرية أنه قد تقدم / تقدمت بطلب تسجيل العلامات التجارية التالية كل من

(نوكيا كوربوريشن)

NOKIA

وقد تم قبول الطلب برقم (١١٢٠٢٩) وبتاريخ: (٢٠٢٣/٠١/٠٩). وفقاً لقانون العلامات التجارية والمؤشرات الجغرافية وتوضع العلامة على: التعليم، توفير التدريب، الترفيه، أنشطة رياضية وثقافية، تنظيم وإدارة ندوات ومعارض ومؤتمرات واجتماعات ومنتديات تعليمية تفاعلية وحلقات علمية وحفلات الجوائز وورش العمل، تنظيم وإدارة مؤتمرات تجارية وخاصة بمجالات الأعمال، تنظيم المسابقات (التعليمية أو الترفيهية)، تدريب عملي (عرض)، توجيه (تدريب)، خدمات تحرير وإنتاج الصوت والفيديو والصور، نشر إلكتروني، خدمات متعلقة بمعدي تقارير الأنباء، نشر الكتب والصحف الإلكترونية أونلاين، توفير منشورات إلكترونية أونلاين وموسيقى ومقاطع فيديو أونلاين غير قابلة للتحميل، نشر نصوص بخلاف النصوص الدعائية، نشر الكتب، إنتاج الأفلام بخلاف الأفلام الدعائية، إنتاج برامج الراديو والتلفزيون، ترفيهه تليفزيوني، خدمات ألعاب تقدم أونلاين من شبكة كمبيوتر الصوت والفيديو، تأجير أجهزة تصوير سينمائي، تأجير أجهزة راديو وتلفزيون، خدمات ألعاب تقدم أونلاين من شبكة كمبيوتر، تأجير معدات الألعاب، خدمات معلوماتية واستشارية وتقديم المشورة فيما يعنى بكافة الخدمات المذكورة آنفاً.. والمصنفة بالفئة (٤١) مع المطالبة بحق الاسبقية : رقم الاسبقية : T202251459 تاريخ الاسبقية : ٢٠٢٢/٧/٢١ م بلد الاسبقية : فنلندا

(الحسن علي ناصر الصري (الحسن الصري للاستيراد))

MERDEM

وقد تم قبول الطلب برقم (١١٢٢٠٣) وبتاريخ: (٢٠٢٣/٠٢/٠٨). وفقاً لقانون العلامات التجارية والمؤشرات الجغرافية وتوضع العلامة على: طناجر، قدور الضغط، أدوات وأواني وأوعية للاستعمال المنزلي، فراشي، مواد صنع الفراشي، أدوات تنظيف، زجاج غير مشغول وزجاج شبه مشغول، أواني زجاجية وأواني خزف صيني وأواني خزفية، أمشاط واسفنج، سلك جلي، أدوات وأواني وأوعية للاستعمال المنزلي وللمطبخ (ليست من معادن نفيسة او مطليه بها)، أمشاط واسفنج، فراشي (عدا فراشي التلوين أو الدهان)، مواد صنع الفراشي، أدوات تنظيف، سلك لجلي، زجاج غير مشغول وزجاج شبه مشغول (عدا الزجاج المستعمل في المباني)، أواني زجاجية وأواني خزف صيني وأواني خزفية غير واردة في فئات اخرى، خيوط تنظيف الأسنان، عيدان تنظيف الأسنان، فراشي أسنان، فرشاة الأسنان التي تستخدم بين الأسنان، فرش خاصة بأطقم الأسنان، فرش أسنان كهربائية، مصائد حشرات، فراشي للأحذية، الخلاطات اليدوية، الصحون والطشوت وجكات المياه وسلات المهملات، بانيو الأطفال وقصرية أطفال، محاقن وأباريق وضوء وصناديق شبك للتعبئة وصناديق قطع غيار ومراكن زراعية وعلاقة ملابس وملاحات وحلل وعلب وبرطمانات وجراكن لاستعمالات مختلفة وقوارير وكاسات جميعها من البلاستيك وللأغراض المنزلية (أدوات منزلية)، علب، صحون، كاسات بلاستيكية.. والمصنفة بالفئة (٢١)

إستناداً إلى القانون رقم ٢٣ لسنة ٢٠١٠ بشأن العلامات التجارية والمؤشرات الجغرافية - المادة (١٤) (لكل ذي مصلحة أن يقدم للمسجل الإدارة العامة لحماية الملكية الفكرية) اعتراضاً مكتوباً على طلب تسجيل العلامة التجارية المعلن عنها متضمناً أسباب الاعتراض وذلك خلال تسعين يوماً من تاريخ نشر الإعلان.

الإدارة العامة لحماية الملكية الفكرية أنه قد تقدم / تقدمت بطلب تسجيل العلامات التجارية التالية كل من

(الحسن علي ناصر الصري (الحسن الصري للاستيراد))



وقد تم قبول الطلب برقم (١١٢٢١٠) وبتاريخ: (٢٠٢٣/٠٢/٠٨). وفقاً لقانون العلامات التجارية والمؤشرات الجغرافية وتوضع العلامة على: طناجر، قدور الضغط، أدوات و أواني و أوعيه للاستعمال المنزلي، فراشي، مواد صنع الفراشي، أدوات تنظيف، زجاج فير مشغول وزجاج شبة مشغول، أواني زجاجية و أواني خزف صيني و أواني خزفية، أمشاط واسفنج، سلك جلي، أدوات واواني واوعية للاستعمال المنزلي وللمطبخ (ليست من معادن نفيسة او مطليه بها)، أمشاط واسفنج، فراشي (عدا فراشي التلوين او الدهان)، مواد صنع الفراشي، أدوات تنظيف، سلك لجلي، زجاج غير مشغول وزجاج شبه مشغول (عدا الزجاج المستعمل في المباني)، أواني زجاجية و أواني خزف صيني و أواني خزفية غير واردة في فئات اخرى، خيوط تنظيف الأسنان، عيدان تنظيف الأسنان، فراشي أسنان، فرشاة الأسنان التي تستخدم بين الأسنان، فرش خاصة بأطقم الأسنان، فرش اسنان كهربائية، مصائد حشرات، فراشي للاحذية، الخلاطات اليدوية، الصحون والطشوت وجكات المياه وسلات المهملات، أحواض إستحمام الاطفال وقصرية أطفال، محافن وباريق وضوء وصناديق شبك للتعبئة وعلاقة ملابس وملاحات وحلل وعلب وبرطمانات وجراكن لاستعمالات مختلفة وقوارير وكاسات جميعها من البلاستيك وللأغراض المنزلية (ادوات منزلية)، علب، صحون، مكاسات بلاستيكية.. والمصنفة بالفئة (٢١)

(ونبلس تكنولوجي (شينزهن) كو. ليمتد)



وقد تم قبول الطلب برقم (١١٢٤٧٤) وبتاريخ: (٢٠٢٣/٠٢/٠٨). وفقاً لقانون العلامات التجارية والمؤشرات الجغرافية وتوضع العلامة على: تطبيقات برامج الهاتف المحمول، قابلة للتنزيل؛ أجهزة كمبيوتر لوحية؛ ساعات ذكية؛ نظارات ذكية؛ أجهزة ملحقة بالحاسوب؛ برامج نظام التشغيل القابلة للتنزيل؛ أقلام شاشة تعمل باللمس؛ هواتف خلية؛ حاملات كيفية للهواتف المحمولة والهواتف

الذكية؛ عصي السيليكي المستخدمة كملحقات للهواتف الذكية؛ الهواتف الذكية؛ أفلام واقية تتكيف مع الهواتف الذكية؛ حقائب للهواتف الذكية؛ أغطية للهواتف الذكية؛ معدات اتصالات الشبكة؛ سماعات الواقع الافتراضي؛ سماعات لاسلكية؛ سماعات اذن؛ أجهزة استقبال؛ أجهزة تلفزيون؛ كاميرات؛ كابلات يو اس بي؛ رقائق (دوائر متكاملة)؛ كمبيوترات دفترية؛ أجهزة عرض الوسائط المتعددة؛ مكبرات الصوت الذكية؛ أجهزة التحكم عن بعد للأغراض المنزلية؛ كاميرات ويب؛ فأرة؛ شاشات عرض (أجهزة الكمبيوتر)؛ لوحات مفاتيح الكمبيوتر. الماوس (ملحقات الكمبيوتر)؛ أجهزة تلفزيون الكمبيوتر الشخصية الكل في واحد، أي، أجهزة تلفزيون محوسبة ذات الوظائف المتعددة المتكاملة لأجهزة الكمبيوتر والتلفزيون؛ موازين؛ ملفات صور المنتج الافتراضي القابلة للتنزيل؛ أجهزة توجيه الشبكة؛ أجهزة استشعار؛ محولات كهربائية؛ شواحن لاسلكية للهواتف الذكي؛ بطاريات كهربائية؛ شواحن البطاريات؛ امدادات الطاقة المحمولة في شكل البطاريات القابلة لإعادة الشحن.. والمصنفة بالفئة (٩)

إستناداً إلى القانون رقم ٢٣ لسنة ٢٠١٠م بشأن العلامات التجارية والمؤشرات الجغرافية - المادة (١٤) (لكل ذي مصلحة أن يقدم للمسجل الإدارة العامة لحماية الملكية الفكرية) اعتراضاً مكتوباً على طلب تسجيل العلامة التجارية المعلن عنها متضمناً أسباب الاعتراض وذلك خلال تسعين يوماً من تاريخ نشر الإعلان.

الإدارة العامة لحماية الملكية الفكرية أنه قد تقدم / تقدمت بطلب تسجيل العلامات التجارية التالية كل من

## DEVELON

(هيونداي دوسان إنفراكور كو. ، ليمتد)

وقد تم قبول الطلب برقم (١١٣٠٨٤) وبتاريخ: (٢٠٢٣/٠٣/٢١). وفقاً لقانون العلامات التجارية والمؤشرات الجغرافية وتوضع العلامة على: حفارات (آلات حفرة)؛ قطع الحفارات؛ الجرافات ذات المغارف الأمامية والخلفية؛ الجرافات (آلات جرف التربة)؛ الجرافات ذات العجلات؛ جرارات انزلاقية التوجيه؛ الجرافات؛ الحفارات الميكانيكية؛ الجرافات (بولدوزرات)؛ المضخات كأجزاء من الآلات والموتورات والمحركات؛ الآلات الزراعية؛ آلات النجارة؛ آلات التعدين؛ آليات الهندسة المدنية؛ مكابح الآلات الصناعية؛ مولدات التيار المباشر؛ مولدات التيار المتناوب (مبدلات)؛ محركات التيار المباشر بخلاف المركبات؛ محركات التيار المباشر للسفن أو الطائرات؛ محركات التيار المتردد للسفن أو الطائرات؛ محركات الديزل (بخلاف المركبات)؛ محركات البنزين (بخلاف المركبات)؛ محركات الديزل ليست للمركبات البرية؛ محركات توليد رش الغاز؛ محركات السفن البحرية؛ المحركات لغير المركبات البرية؛ أنظمة معالجة غاز العوادم لمحركات الديزل؛ صمامات العادم (أجزاء من محركات)؛ عوادم المحركات؛ العوادم للشاحنات ذات الرافعات الشوكية؛ عوادم الموتورات والمحركات؛ الرافعات؛ ملحقات الحفارات.. والمصنفة بالفئة (٧) مع المطالبة بحق الأسبقية : رقم الأسبقية : 0177839-2022-40 تاريخ الأسبقية : ٢٠٢٠/٩/٣٠ م بلد الأسبقية : كوريا

## دانكن

(المنتاب اخوان للتجارة العامة والاستيراد (خالد علي رزق المقوامي))

## DUNKIN

وقد تم قبول الطلب برقم (١١٣٧٢١) وبتاريخ: (٢٠٢٣/٠٧/١٥). وفقاً لقانون العلامات التجارية والمؤشرات الجغرافية وتوضع العلامة على: اللحوم، والأسماك، ولحوم الدواجن والصيد، خلاصات اللحم، فواكه وخضروات محفوظة ومجففة ومطهونة، التونة، هلام (جيلي)، ومربيات وفواكه مطبوخة بالسكر، البيض واللبن ومنتجات الألبان، الزيوت والدهون المعدة للأكل، الأغذية المحفوظة والمخللات، زيت الزيتون، زيتون محفوظ، رقائق فواكه، رقائق بطاطا، الشيبس، تمر، زبيب، معجون بندورة، زبدة، قشدة، قشدة مخفوقة، فواكه مثلجة، سلطات فواكه، منتجات الحليب، مكسرات محضرة، فول سوداني محضر، شوربات، جبنة، زيت جوز الهند، جمبري، سمن نباتي، بقوليات معلبات، زيت نخيل للطعام، لب الفواكه، مرق، كافيار، زيت ذرة، خيار مخلل، مشروب (من الحليب)، عدس محفوظ، فطائر بطاطا مقلية، لبن رائب، زبدة الكاكاو، لوز مطحون، سردين، خوخ، اناناس، حمص، زيت طبخ، زيادي، زبدة الكاكاو، مشروبات الحليب، سمك معلب، سمن نباتي، زيت السمسم، لحوم معلب، روب اللبن، تمر.. والمصنفة بالفئة (٢٩)

إستناداً إلى القانون رقم ٢٣ لسنة ٢٠١٠م بشأن العلامات التجارية والمؤشرات الجغرافية - المادة (١٤) (لكل ذي مصلحة أن يقدم للمسجل الإدارة العامة لحماية الملكية الفكرية) اعتراضاً مكتوباً على طلب تسجيل العلامة التجارية المعلن عنها متضمناً أسباب الاعتراض وذلك خلال تسعين يوماً من تاريخ نشر الإعلان.

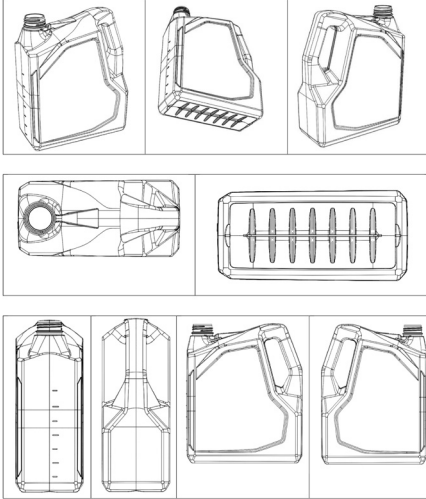
الإدارة العامة لحماية الملكية الفكرية أنه قد تقدم / تقدمت بطلب تسجيل العلامات التجارية التالية كل من:

(أحمد علي عبد الله محمد الوصابي (الوصابي للتجارة وقطع الغيار))



وقد تم قبول الطلب برقم (١١٣٨٧٣) وبتاريخ: (٢٢/٠٧/٢٠٢٣). وفقاً لقانون العلامات التجارية والمؤشرات الجغرافية وتوضع العلامة على: المركبات وأجهزة النقل البري أو الجوي أو المائي، مركبات، دراجات نارية، درجات هوائية، مركبات جوية، هياكل سيارات، اطارات، مركبات مائية وقطع غيارها، عربات يدوية، عجلات، زجاج المركبات، قطع غيار سيارات والدرجات النارية والهوائية، قاطرات وقطع غيارها، إطارات لعجلات المركبات، إطارات سيارات، إطارات هوائية، أغلفة خارجية للإطارات الهوائية، أنابيب (تيوب) داخلية للإطارات الهوائية، عدد إصلاح للأنايب (تيوب) الداخلية، مفاشر أو أثاث للمركبات، سيارات، صرات (محاور) عجلات المركبات، تيوبات، مفاشر أو أثاث للمركبات، مركبات كهربائية، حافلات، حافلات كهربائية، حافلات خفيفة، شاحنات، شاحنات صغيرة، عربات، عربات الدراجات، أسقف سيارات، عربات أطفال، قوارب، مجاديف للقوارب، دراجات هوائية ثلاثية العجلات للنقل، مركبات خلط الخرسانة، زوارق عبور، رقع مطاطية لاصقة لإصلاح الإطارات الداخلية، إطارات داخلية للإطارات المضغوطة، شاحنات، بيوت متنقلة بمحركات، عربات أطفال، جرارات.. والمصنفة بالفئة (١٢)

(بيتروليام ناسيونال بيرهاد (بيتروناس))

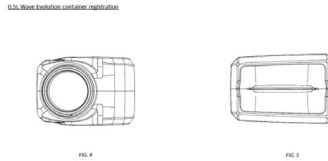


وقد تم قبول الطلب برقم: ١١٨٩. وتاريخ: ٢٧/٥/٢٠٢٢ م. وبالفئة: (٩)  
عن المنتج: حاوية للزيوت.  
عناصر الحماية:  
١- حماية النموذج الصناعي الجمالي الزخرفي المبتكر والجديد لحاوية الزيوت كما هو موضح أعلاه في الرسومات الموجودة في الطلب.

إستناداً إلى القانون رقم ٢٣ لسنة ٢٠١٠م بشأن العلامات التجارية والمؤشرات الجغرافية - المادة (١٤) (لكل ذي مصلحة أن يقدم للمسجل (الإدارة العامة لحماية الملكية الفكرية) اعتراضاً مكتوباً على طلب تسجيل العلامة التجارية المعلن عنها متضمناً أسباب الاعتراض وذلك خلال تسعين يوماً من تاريخ نشر الإعلان.

الإدارة العامة لحماية الملكية الفكرية أنه قد تقدم / تقدمت بطلب تسجيل العلامات التجارية التالية كل من

(بيتروليام ناسيونال بيرهاد (بيتروناس))



وقد تم قبول الطلب برقم: ١١٩٠. وتاريخ: ٢٧/٥/٢٠٢٢م. وبالفئة: (٩)

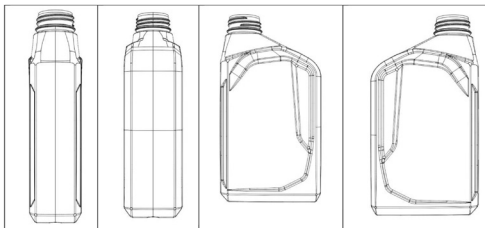
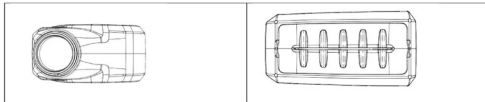
عن المنتج: حاوية للزيوت.

عناصر الحماية:

١- حماية النموذج الصناعي الجمالي الزخرفي المبتكر والجديد لحاوية الزيوت كما هو

موضح أعلاه وموضح في الرسومات.

(بيتروليام ناسيونال بيرهاد (بيتروناس))



وقد تم قبول الطلب برقم: ١١٩١. وتاريخ: ٢٧/٥/٢٠٢٢م. وبالفئة: (٩)

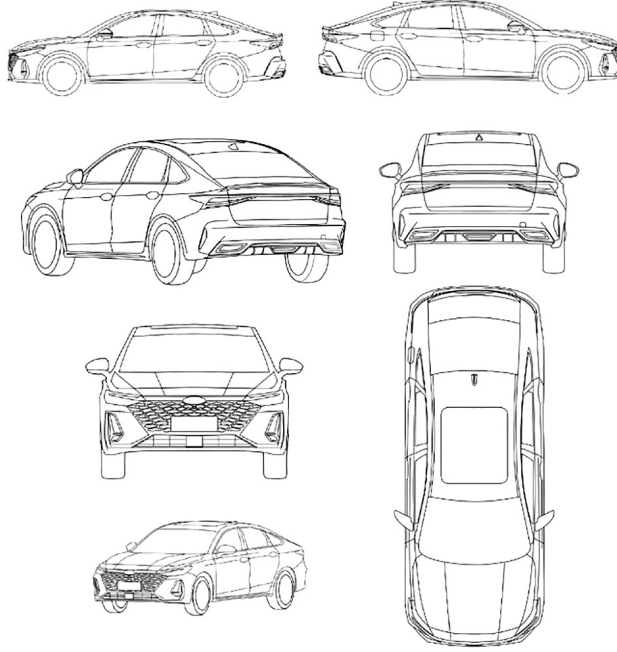
عن المنتج: حاوية للزيوت.

عناصر الحماية:

١- حماية النموذج الصناعي الجمالي الزخرفي المبتكر والجديد لحاوية الزيوت كما هو موضح أعلاه في الرسومات.

الإدارة العامة لحماية الملكية الفكرية أنه قد تقدم / تقدمت بطلب تسجيل العلامات التجارية التالية كل من:

(تشييري اوتوموبيل ،، ليمتد)



وقد تم قبول الطلب برقم: ١١٥٩. وتاريخ: ٣٠/١٢/٢٠٢١م. وبالضفة: (١٢)

عن المنتج : سيارة .

عناصر الحماية :

١- الشكل الجديد للسيارة وتكوينها وزخارفها كما هو موصوف وموضح بالرسومات.

٢- تحتوي الواجهة الأمامية تصميمًا ملتوي متصل بمصابيح امامية متقنة الصنع مما يعزز العرض المرئي للواجهة الأمامية.

٣- تحتوي الواجهة الامامية للسيارة على منطقة شبكية كبيرة على شكل حرف X كما يتضمن الجزء الداخلي منها زخرفة بشكل أقراس العسل.

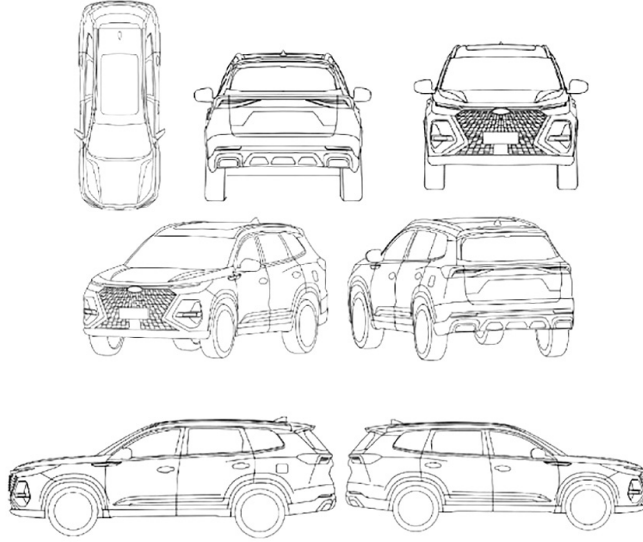
٤- يحتوي المحيط الامامي للسيارة على اجزاء مطلية بالكروم لإضفاء تركيب مميز للسيارة حيث دمجت حواف الكروم بالمصابيح الامامية لتحسين التعرف على السيارة .

٥- على جانبي السيارة يوجد تصميم منحنى ومنزلق ومحدب يمتد من الامام وصولاً إلى الأضواء الخلفية ، والذي يضيف نوع من الشكل الرياضي للسيارة.

## تعلن وزارة الصناعة والتجارة

الإدارة العامة لحماية الملكية الفكرية أنه قد تقدم / تقدمت بطلب تسجيل العلامات التجارية التالية كل من

(تشييري اوتوموبيل ،، ليمتد)



وقد تم قبول الطلب برقم: ١١٥١. وتاريخ: ٢٩/٩/٢٠٢١م. وبالضفة: (١٢)

عن المنتج : سيارة .

عناصر الحماية :

١- الشكل الجديد للسيارة وتكوينها وزخرفها كما هو موصوف وموضح في الرسومات.

٢- يحتوي الوجه الامامي للسيارة على منطقة شبكية أكبر على شكل ساعة رملية تشبه المصوفة داخليا يوجد ايضا حامل لوحة ترخيص مستطيل في منتصف الشبكة يتوزع المصباحان الامامين في الزاويتين العلويتين اليسرى واليمنى للشبك الامامي وتتكاملان مع الشبكة الامامية يربط شريط ضوء رفيع بين المصباحين الامامين معا مما يجعلها تبدو وكأنها مجداف على القارب.

٣- في كلا جانبي السيارة يتم تحديد محيط الخصر في الجزء السفلي من النافذة ويمتد بطول الجسم الجانبي بالكامل للسيارة ، كما تم وضع خط الخصر على الباب الخلفي ومتصل بالضوء الخلفي ، ويوجد في الجزء السفلي من الأبواب خط بارز وشريط زخرفي مثل مضمار السباق ، كل هذه المميزات تجعل جانب جسم السيارة يبدو ثلاثي الابعاد واكثر رشاقة ، وتعطي شعور عام أنها أكثر قدرة وفعالية .

٤- تم تصميم السيارة بحيث تكون أكثر شدا في الخلف ، وتشكل نوعية الأضواء الخلفية زاوية حادة الشكل ، ويوجد شريط ضوء تعريفي على الجناح الخلفي وهو رفيع للغاية ، وتتطابق مخارج العادم المزدوجة في الخلف مع لوحة واقية حول الجزء السفلي لجعل النهاية الخلفية تبدو ديناميكية للغاية .

استناداً إلى القانون رقم ٢٣ لسنة ٢٠١٠م بشأن العلامات التجارية والمؤشرات الجغرافية - المادة (١٤) (لكل ذي مصلحة أن يقدم للمسجل (الإدارة العامة لحماية الملكية الفكرية) اعتراضاً مكتوباً على طلب تسجيل العلامة التجارية المعلن عنها متضمناً أسباب الاعتراض وذلك خلال تسعين يوماً من تاريخ نشر الإعلان.

(ريوت غيمز، إنك.)

# RIOT GAMES

وقد تم قبول الطلب برقم (١٠٨١٠١) وبتاريخ: (٢٠٢٢/٠٣/٢٠). وفقاً لقانون العلامات التجارية والمؤشرات الجغرافية وتوضع العلامة على: برمجيات التطبيقات؛ مكبرات الصوت؛ شواحن البطاريات؛ البطاريات؛ خوذ الدراجات الهوائية؛ بطاقات الذاكرة الوميضية الفارغة؛ المشغلات الوميضية لوصلات يو اس بي الفارغة؛ آلات التصوير؛ حافظات الهواتف النقالة؛ وحدات المعالجة المركزية (سي بيه يو) (أجهزة الحاسوب)؛ قواعد لتثبيت الحواسيب؛ أجهزة الحاسوب؛ فأرات الحواسيب؛ شاشات الحاسوب؛ أجهزة الحاسوب؛ برمجيات ألعاب الحاسوب؛ برمجيات الحاسوب لتجميع ومعالجة والمراقبة وتحليل وإدارة واعداد التقارير بخصوص المعلومات المتعلقة باستخدام وأداء البرمجيات والطلبات وألعاب الحاسوب والفيديو والمواقع الإلكترونية والعوالم الافتراضية والمحتوى الصوتي والمرئي؛ برمجيات الحاسوب لتجميع ومعالجة وتحليل وإدارة واعداد التقارير المتعلقة بالمعلومات عبر الإنترنت ونشاط الإنترنت والمواقع الإلكترونية؛ برمجيات الحاسوب لتصميم والتطوير وتعديل برمجيات الحاسوب وتحسينها والطلبات وألعاب الحاسوب والفيديو والمواقع الإلكترونية والمحتوى الصوتي والمرئي؛ مغناطيسات للتزيين؛ المواد الرقمية وتحديد العملات الرقمية غير القابلة للاستبدال؛ الوسائط الرقمية وتحديد الوسائط السمعية والبصرية القابل للتنزيل في مجالات الترفيه والموسيقى وألعاب الفيديو ولعب ألعاب الفيديو ومنافسات ألعاب الفيديو؛ الوسائط الرقمية وتحديد محتويات الوسائط القابلة للتحميل في مجالات الترفيه والموسيقى ومقاطع الفيديو الموسيقية وألعاب الفيديو ولعب ألعاب الفيديو؛ أجهزة البث المباشر للوسائط الرقمية؛ اللافتات الرقمية؛ برمجيات ألعاب الحاسوب القابلة للتحميل؛ برمجيات ألعاب الفيديو.

استناداً إلى القانون رقم ٢٣ لسنة ٢٠١٠ بشأن العلامات التجارية والمؤشرات الجغرافية - المادة (١٤) (لكل ذي مصلحة أن يقدم للمسجل الإدارة العامة لحماية الملكية الفكرية) اعتراضاً مكتوباً على طلب تسجيل العلامة التجارية المعلن عنها متضمناً أسباب الاعتراض وذلك خلال تسعين يوماً من تاريخ نشر الإعلان.

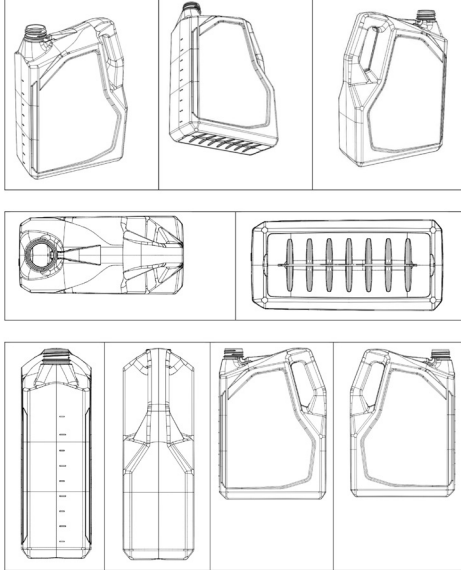
القابلة للتحميل؛ برامج ألعاب الواقع المعزز القابلة للتحميل؛ برامج شاشات التوقف للحاسوب القابلة للتحميل؛ برمجيات الحاسوب القابلة للتحميل لإدارة التعاملات باستخدام تقنية سلاسل الكتل؛ برمجيات الحاسوب القابلة للتحميل للتجارة ومشاهدة وإدارة المقتنيات الرقمية وتحديد الأذن وخلايا الرسوم المتحركة والصور والصور الفوتوغرافية وبطاقات للمبادلة والفيديو؛ برمجيات خلفيات الحاسوب القابلة للتحميل؛ الوسائط الرقمية القابلة للتحميل وتحديد المقتنيات الرقمية المنشأة وتقنية البرمجيات التي أساسها سلاسل الكتل؛ الموسيقى الرقمية القابلة للتحميل؛ المنشورات الإلكترونية القابلة للتحميل وتحديد كتب للرسوم الهزلية وروايات مصورة والمجلات والكتيبات الإرشادية والرسائل الإخبارية في مجال الترفيه وألعاب الفيديو؛ أفلام الصور المتحركة القابلة للتحميل والبرامج التلفزيونية وغيرها من البرامج الترفيهية القصيرة على شكل رسوم متحركة والكوميديا والدراما والرياضة الإلكترونية والخيالية أو الخيال العلمي؛ الملفات الموسيقية القابلة للتحميل؛ المدونات الصوتية القابلة للتحميل في مجال الترفيه والموسيقى وألعاب الرياضة الإلكترونية وألعاب الفيديو؛ البرمجيات القابلة للتحميل لبث محتويات الوسائط الصوتية والمرئية مباشرة عبر الإنترنت وللأجهزة النقالة؛ البضائع الافتراضية القابلة للتحميل؛ البضائع الافتراضية القابلة للتحميل وتحديد برامج برمجيات الحاسوب والرموز والعملة الافتراضية المستخدمة في ألعاب الفيديو والعوالم الإلكترونية الافتراضية؛ برمجيات قابلة للتحميل تقدم العملة الافتراضية وتحديد برامج الحاسوب التي تعرض الرموز والعملة المستخدمة في الألعاب والمستخدم في المواقع الإلكترونية وفي ألعاب الفيديو على الهواتف النقالة؛ برمجيات ألعاب الواقع الافتراضي القابلة للتحميل؛ الأقراص والأشرطة والخرائط وأقراص مدمجة - ذاكرة للقراءة فقط تحمل جميعها برمجيات ألعاب الحاسوب أو ألعاب الفيديو؛ أجهزة التسلية الإلكترونية وتحديد برامج تسجيل الدارات الإلكترونية لأجهزة التسلية المستخدمة مع شاشات العرض البلورية السائلة؛ السماعات الموضوعة بداخل الأذن؛ قواعد توصيل لأجهزة الإلكترونية؛ علب للنظارات الطبية؛ النظارات الطبية؛ برمجيات ألعاب؛ سماعات الرأس؛ سماعات الرأس للاستخدام مع أجهزة الحاسوب؛ حمالات سماعات الهواتف في السيارات؛ برمجيات الألعاب التفاعلية؛ برمجيات الحاسوب الترفيهية التفاعلية لألعاب الفيديو؛ برامج ألعاب الفيديو التفاعلية متعددة الوسائط؛ عدسات كاميرات الهواتف النقالة؛ بطاقات الهدايا المرمزة مغناطيسياً؛ أجهزة الحواسيب المركزية؛ شواحن البطاريات للهواتف المحمولة؛ بطاريات الهواتف النقالة؛ معززات إشارات الهواتف المحمولة؛ الهواتف النقالة؛ الحمالات أحادية الذراع للأجهزة الإلكترونية الرقمية المحمولة باليد وتحديد آلات التصوير والهواتف النقالة والحواسيب اللوحية العاملة باللمس؛ مساند فأرات الحاسوب؛ الحواسيب الشخصية الصغيرة المحمولة؛ المدونات الصوتية؛ بطاقات الاتصال الهاتفي المدفوعة مسبقاً، غير مشفرة مغناطيسياً؛ الأقراص المضغوطة المسجلة مسبقاً التي تعرض الموسيقى والمقاطع الموسيقية للصور المتحركة؛ الأقراص البصرية والأقراص البصرية

الممغنطة المسجلة مسبقا التي تعرض الصور المتحركة والبرامج التلفزيونية والبرامج الترفيهية القصيرة على شكل رسوم متحركة والكوميديا والدراما والرياضة الإلكترونية والخيالية أو الخيال العلمي؛ أقراص الفيديو وأقراص الفيديو الرقمية المسجلة مسبقا التي تعرض أفلام الصور المتحركة والبرامج التلفزيونية والبرامج الترفيهية القصيرة على شكل رسوم متحركة والكوميديا والدراما والرياضة الإلكترونية والخيالية أو الخيال العلمي؛ الأغطية الواقية للهواتف المتنقلة والحواسيب المحمولة العاملة باللمس والحواسيب الشخصية النقالة؛ البطاريات القابلة للشحن؛ برمجيات ألعاب الواقع المعزز المسجلة؛ برمجيات ألعاب الفيديو المسجلة؛ برمجيات ألعاب الواقع الافتراضي المسجلة؛ واقيات الشاشات للهواتف النقالة؛ بطاقات الذاكرة الرقمية الآمنة؛ الهواتف الذكية؛ ساعات اليد الذكية برمجيات توفير ايقونات الوجوه التعبيرية؛ مكبرات الصوت؛ تسجيلات الأصوات القابلة للبت المباشر عبر الإنترنت؛ مقاطع الفيديو القابلة للبت المباشر عبر الإنترنت؛ علب النظارات الشمسية؛ النظارات الشمسية؛ الحواسيب اللوحية العاملة باللمس؛ أجهزة الهاتف؛ أشرطة ألعاب الفيديو؛ أقراص ألعاب الفيديو؛ برمجيات ألعاب الفيديو؛ برمجيات ألعاب الواقع الافتراضي؛ شواحن لاسلكية؛ موسعات الشبكات اللاسلكية.. والمصنفة بالفئة (٩)

## تعليق وزارة الصناعة والتجارة

الإدارة العامة لحماية الملكية الفكرية أنه قد تقدم / تقدمت بطلب تسجيل العلامات التجارية التالية كل من

(بيتروليام ناسيونال بيرهاد (بيتروناس))



وقد تم قبول الطلب برقم: ١٢٠٤. وتاريخ: ٢٧/٥/٢٠٢٢ م. وبالفئة: (٩)  
عن المنتج: حاوية للزيوت.  
عناصر الحماية:  
١- حماية النموذج الصناعي الجمالي الزخرفي المبتكر والجديد لحاوي الزيوت كما هو موضح أعلاه وموضح في الرسومات الموجودة في الطلب.



(مونتريز تيودور اس ايه)

TUDOR

وقد تم قبول الطلب برقم (١١٢٦٠٠) وبتاريخ: (٢٠٢٣/٠٣/٠٨). وفقاً لقانون العلامات التجارية والمؤشرات الجغرافية وتوضع العلامة على: المنشورات الإلكترونية القابلة للتحميل؛ الملفات الرقمية والمدونات القابلة للتنزيل؛ البرمجيات؛ برمجيات التطبيقات؛ برمجيات تطبيقات الحاسوب؛ الهواتف الذكية؛ الهواتف المحمولة والحواسيب اللوحية العاملة باللمس؛ برمجيات الألعاب القابلة للتنزيل؛ برمجيات الواقع الافتراضي؛ برمجيات الواقع المعزز؛ أنظمة التشغيل للشبكات الخاصة الافتراضية؛ برمجيات الكمبيوتر القابلة للتنزيل لتقنية سلسلة الكتل؛ برمجيات قابلة للتنزيل تحتوي على كائنات افتراضية والمقتنيات الرقمية والرموز غير القابلة للاستبدال (ان اف تي)؛ ملفات رقمية قابلة للتنزيل مصادق عليها بواسطة رموز غير قابلة للاستبدال (ان اف تي)؛ برمجيات حاسوب قابلة للتنزيل للاستخدام كمحافظ رقمية؛ برمجية قادرة على عرض المنتجات افتراضياً مثل الأعمال الفنية والصور الفوتوغرافية والصور والأصوات والصور الرمزية وساعات اليد والمجوهرات والنظارات الطبية والمناظير وعلب للنظارات الطبية والثياب والإكسسوارات والطواقي والقبعات واللفحات والأحزمة والأحذية وربطات العنق والسترات والمعاطف المشمعة ذات القبعات والقفازات والبسط والحقائب والأكياس الجلدية ومحافظ النقود وحافظات البطاقات وحقائب حمل الأقلام وحقائب للسفر وعلب المجوهرات وأطقم العناية بأظافر اليدين والسكاكين والولاعات والعمود والشموع واقلام الحبر وحلقات المفاتيح والمرايا والبضائع الرياضية والحيوانات المحنطة؛ رموز الأمان لاستخدامها كأجهزة تشفير؛ مفاتيح تشفير قابلة للتنزيل لاستلام وإنفاق العملات المشفرة؛ محافظ أجهزة العملة المشفرة؛ ساعات اليد الذكية؛ الأساور الذكية (أدوات القياس)؛ الخواتم الذكية؛ أجهزة وأدوات لمعالجة البيانات المخصصة للاستخدام الشخصي؛ أجهزة وأدوات تحديد المواقع العالمية؛ أجهزة وأدوات للقياس وتسجيل وتقييم الأداء؛ النظارات الذكية؛ سماعات وقفازات الواقع الافتراضي.. والمصنفة بالفئة (٩) مع المطالبة بحق الأسبقية: رقم الأسبقية: ٢٠٢٢/١٢٧٢٥ تاريخ الأسبقية: ٢٩/٩/٢٠٢٢م بلد الأسبقية: سويسرا

استناداً إلى القانون رقم ٢٣ لسنة ٢٠١٠ بشأن العلامات التجارية والمؤشرات الجغرافية - المادة (١٤) (لكل ذي مصلحة أن يقدم للمسجل الإدارة العامة لحماية الملكية الفكرية) اعتراضاً مكتوباً على طلب تسجيل العلامة التجارية المعلن عنها متضمناً أسباب الاعتراض وذلك خلال تسعين يوماً من تاريخ نشر الإعلان.

(ان جي كيه سبارك بلاغ كو. ، ليمتد)

Niterra

وقد تم قبول الطلب برقم (١١٢٦٠٤) وبتاريخ: (١٣/٠٣/٢٠٢٣). وفقاً لقانون العلامات التجارية والمؤشرات الجغرافية وتوضع العلامة على: آلات وأدوات الأعمال المعدنية وأجزائها وتركيباتها؛ أدوات القطع بكونها أجزاء من الآلات؛ القطاعات للاستخدام مع عدد الآلات؛ المحركات المشغلة الرئيسية غير الكهربائية لغير المركبات البرية؛ الأجزاء لمحركات التشغيل الرئيسية غير الكهربائية؛ معدات الإشعال لمحركات الاحتراق الداخلي؛ قطع أجهزة الإشعال لمحركات الاحتراق الداخلي؛ آلات وأجهزة المعالجة الكيماوية؛ آلات لتوليد الغاز عن طريق التحليل الكهربائي؛ الاجهزة لتنقية المنتجات المقولبة من مادة الجير عن طريق تطبيق ثاني أكسيد الكربون؛ آلات كهروميكانيكية للصناعات الكيماوية؛ آلات صنع البلاط؛ آلات وأجهزة تصنيع الفخار؛ دواليب الخزافين؛ مولدات الجهد العالي؛ مولدات كهرباء؛ آلات ضخ الوقود لمحطات الخدمة؛ مضخات توزيع الوقود لمحطات خدمة السيارات؛ آلات توزيع الوقود لمحطات الهيدروجين؛ مضخات توزيع الوقود لمحطات الهيدروجين؛ معدات محطة الهيدروجين لمركبات خلايا الوقود؛ سيور مراوح الموتورات والمحركات؛ آليات نقل حركة للآلات؛ الصمامات (أجزاء آلات)؛ آلات صيد السمك الصناعية؛ آلات ومعدات صناعة الاستزراع المائي؛ آلات تفاعل ترسيب البخار الكيميائي لمعالجة رقائق أشباه الموصلات؛ آلات تفاعل ترسيب البخار الكيميائي لتصنيع البلورات السائلة؛ آلات تفاعل ترسيب البخار الفيزيائي لمعالجة رقائق أشباه الموصلات؛ آلات تفاعل ترسيب البخار الفيزيائي لتصنيع البلورات السائلة؛ آلات معالجة النقش بالبلازما لمعالجة رقائق أشباه الموصلات؛ آلات زرع الأيونات لتصنيع البلورات السائلة؛ آلات تصنيع رقائق أشباه الموصلات وأجزائها؛ آلات وأنظمة تصنيع أشباه الموصلات؛ أجزاء وتركيبات آلات وأنظمة تصنيع أشباه الموصلات؛ آلات لتصنيع أجهزة العرض البلورية السائلة؛ تصليح أو تثبيت الأجهزة؛ عناصر الآلات ليست للمركبات البرية؛ آلات وأجهزة النسيج؛ آلات صنع المنسوجات؛ آلات والادوات الهوائية أو الهيدروليكية؛ مولدات بوظيفة التوليد المشترك؛ مولدات التيار البديل؛ مولدات التيار المباشر؛ قطع محركات المركبات البرية والمائية، بما في ذلك الموزعات وقطعها، المركبات وقطعها، مكونات حقن الوقود وقطعها، صمامات بدء التشغيل البارد وقطعها، مكونات أنظمة الانبعاثات وقطعها، صمامات إعادة تدوير غاز العادم وقطعها، أسلاك الإشعال وقطعها؛ منظومات الضغط (أجزاء آلات)؛ ملفات الإشعال (أجزاء من المحركات)؛ منظومات ضغط الوقود لمحركات الاحتراق الداخلي. والمصنفة بالفئة (٧) مع المطالبة بحق الأسبقية: رقم الاسبقية: ١٤٠٣٨٧-٢٠٢٢ تاريخ الأسبقية: ٢٠٢٢/١٢/٨ م بلد الأسبقية: اليابان

إستناداً إلى القانون رقم ٢٣ لسنة ٢٠١٠ م بشأن العلامات التجارية والمؤشرات الجغرافية - المادة (١٤) (لكل ذي مصلحة أن يقدم للمسجل (الإدارة العامة لحماية الملكية الفكرية) اعتراضاً مكتوباً على طلب تسجيل العلامة التجارية المعلن عنها متضمناً أسباب الاعتراض وذلك خلال تسعين يوماً من تاريخ نشر الإعلان.

(رولكس اس. ايه)

## ROLEX

وقد تم قبول الطلب برقم (١١٢٧٠٥) وبتاريخ: (٢٠٢٣/٠٣/١٣). وفقاً لقانون العلامات التجارية والمؤشرات الجغرافية وتوضع العلامة على: المنشورات الإلكترونية القابلة للتحميل؛ الملفات الرقمية والمدونات القابلة للتنزيل؛ البرمجيات؛ برمجيات التطبيقات؛ برمجيات تطبيقات الحاسوب؛ الهواتف الذكية؛ الهواتف المحمولة والحواسيب اللوحية العاملة باللمس؛ برمجيات الألعاب القابلة للتنزيل؛ برمجيات الواقع الافتراضي؛ برمجيات الواقع المعزز؛ أنظمة التشغيل للشبكات الخاصة الافتراضية؛ برمجيات الكمبيوتر القابلة للتنزيل لتقنية سلسلة الكتل؛ برمجيات قابلة للتنزيل تحتوي على كائنات افتراضية والمقتنيات الرقمية والرموز غير القابلة للاستبدال (ان اف تي)؛ ملفات رقمية قابلة للتنزيل مصادق عليها بواسطة رموز غير قابلة للاستبدال (ان اف تي)؛ برمجيات حاسوب قابلة للتنزيل للاستخدام كمحافظ رقمية؛ برمجية قادرة على عرض المنتجات افتراضياً مثل الأعمال الفنية والصور الفوتوغرافية والصور والأصوات والصور الرمزية وساعات اليد والمجوهرات والنظارات الطبية والمناظير وعلب للنظارات الطبية والثياب والإكسسوارات والطواقي والقبعات واللفحات والأحزمة والأحذية وربطات العنق والسترات والمعاطف المشمعة ذات القبعات والقفاصات والبسط والحقائب والأكياس الجلدية ومحافظ النقود وحافظات البطاقات وحقائب حمل الأقلام وحقائب للسفر وعلب المجوهرات وأطقم العناية بأظافر اليدين والسكاكين والولاعات والعمود والشموع واقلام الحبر وحلقات المفاتيح والمرايا والبضائع الرياضية والحيوانات المحنطة؛ رموز الأمان لاستخدامها كأجهزة تشفير؛ مفاتيح تشفير قابلة للتنزيل لاستلام وإنفاق العملات المشفرة؛ محافظ أجهزة العملة المشفرة؛ ساعات اليد الذكية؛ الأساور الذكية (أدوات القياس)؛ الخواتم الذكية؛ أجهزة وأدوات لمعالجة البيانات المخصصة للاستخدام الشخصي؛ أجهزة وأدوات تحديد المواقع العالمية؛ أجهزة وأدوات للقياس وتسجيل وتقييم الأداء؛ النظارات الذكية؛ سماعات وقفاصات الواقع الافتراضي.. والمصنفة بالفئة (٩) مع المطالبة بحق الأسبقية: رقم الأسبقية: ١٢٧٢٢/٢٠٢٢ تاريخ الأسبقية: ٢٩/٩/٢٠٢٢ م بلد الأسبقية: سويسرا

استناداً إلى القانون رقم ٢٣ لسنة ٢٠١٠م بشأن العلامات التجارية والمؤشرات الجغرافية - المادة (١٤) (لكل ذي مصلحة أن يقدم للمسجل الإدارة العامة لحماية الملكية الفكرية) اعتراضاً مكتوباً على طلب تسجيل العلامة التجارية المعلن عنها متضمناً أسباب الاعتراض وذلك خلال تسعين يوماً من تاريخ نشر الإعلان.

(ويسترن يونيون هولدينجز ، إنك.)



وقدمت قبول الطلب برقم (١١٢٣٢٣) وبتاريخ: (٢٠٢٣/٠٢/٠٤). وفقاً لقانون العلامات التجارية والمؤشرات الجغرافية وتوضع العلامة على: خدمات الشؤون المالية ، أي عمليات الصرف النقدية وعمليات تداول العملات الرقمية؛ الخدمات المصرفية؛ خدمات تحويل الأموال؛ خدمات سداد الفواتير؛ خدمات أوامر الدفع لمبلغ محدد مسبقاً من المال ( موني أوردر)؛ خدمات صرف الشيكات؛ خدمات تحصيل الديون؛ خدمات تحويل الأموال إلكترونياً؛ خدمات نقل الأموال من الزبائن بالوسائل الإلكترونية؛ تحويل المدفوعات للمستهلكين؛ خدمات بطاقة الائتمان ، أي المصادقة على بطاقة الائتمان وخدمات معالجة الدفع ببطاقة الائتمان وخدمات معالجة معاملات بطاقة الائتمان؛ خدمات معالجة عمليات الدفع الإلكترونية التي تتم عبر البطاقات مسبقة الدفع؛ خدمات الصراف الآلي؛ خدمات بطاقات المدين ، أي خدمات معالجة معاملات بطاقة المدين وخدمات مصادقة بطاقة المدين وخدمة إصدار بطاقات المدين وخدمة إصدار بطاقات المدين مسبقة الدفع وخدمة إصدار بطاقات القيمة المخزنة؛ خدمة الإيداع المباشر للأموال في الحسابات المصرفية للعملاء؛ خدمات الإيداع في غرفة المقاصة المالية الآلية؛ خدمات صرف العملات؛ الخدمات المصرفية المنزلية؛ خدمة التحقق من الشيكات؛ خدمات غرف المقاصة المالية؛ خدمة التمويل الجماعي؛ خدمات وكالة تحصيل الديون؛ خدمات الدفع عبر المحفظة الإلكترونية ، أي خدمة معالجة مدفوعات المحفظة الإلكترونية وخدمات سداد الفواتير المقدمة عبر المحفظة الإلكترونية؛ خدمة التحويل الإلكتروني للعملات الافتراضية؛ خدمات صرف الأموال؛ خدمات التحليل المالي؛ خدمة الاستشارات المالية؛ خدمات سمسة التخليص الجمركي؛ خدمات التقييم المالي؛ خدمة صرف العملات الافتراضية؛ خدمات الإدارة المالية؛ خدمات الإدارة المالية لسداد المدفوعات للآخرين؛ خدمة البحث المالي؛ خدمة توفير المعلومات المالية؛ خدمة توفير المعلومات المالية عبر موقع على شبكة الإنترنت؛ الخدمات المالية؛ خدمة التقييم المالي؛ خدمة استثمار الأموال؛ خدمات تنظيم التحصيلات النقدية ، أي قبول وإدارة المساهمات الخيرية النقدية؛ الخدمات المصرفية عبر الإنترنت؛ خدمة

استناداً إلى القانون رقم ٢٣ لسنة ٢٠١٠ بشأن العلامات التجارية والمؤشرات الجغرافية - المادة (١٤) (لكل ذي مصلحة أن يقدم للمسجل (الإدارة العامة لحماية الملكية الفكرية) اعتراضاً مكتوباً على طلب تسجيل العلامة التجارية المعلن عنها متضمناً أسباب الاعتراض وذلك خلال تسعين يوماً من تاريخ نشر الإعلان.

معالجة مدفوعات بطاقات الائتمان؛ معالجة مدفوعات بطاقة المدين؛ خدمة تقديم خصومات للمؤسسات المشاركة التابعة لمؤسسات أخرى من خلال استخدام بطاقة عضوية؛ خدمات معالجة عمليات بطاقات الهدايا؛ خدمات المعاملات المالية، أي خدمة توفير معاملات تجارية وخيارات دفع آمنة باستخدام جهاز محمول في نقطة البيع؛ خدمات التجارة الإلكترونية، أي خدمات بطاقة الائتمان وبطاقات الدفع وخدمات معالجة معاملات الدفع؛ خدمات معالجة عمليات الدفع، أي إدارة وتتبع بطاقات الائتمان وبطاقات المدين وبطاقات الهدايا والبطاقات مسبقة الدفع وبطاقات الدفع المؤجل وأشكال أخرى من معاملات الدفع لغايات تجارية؛ خدمات معالجة عمليات الدفع، أي إصدار وتوفير الإيصالات لعمليات الدفع الإلكترونية والمعاملات الإلكترونية؛ الخدمات المالية، أي تمكين تحويل الأموال للأخرين عبر شبكات الاتصالات الإلكترونية؛ خدمات مقاصة وتسوية المعاملات المالية عبر شبكات الاتصالات الإلكترونية؛ خدمات مصادقة وترخيص وتسوية المعاملات المالية؛ خدمات إدارة النقد، أي خدمات النفقات النقدية وخدمات مصادقة وترخيص وتسوية الحوالات المالية؛ خدمات الدفع عن بعد؛ خدمات الدفع الإلكتروني وإدارة المعلومات؛ خدمات الدفع الإلكتروني، أي تمكين المعالجة الإلكترونية والنقل للأموال الإلكترونية المحولة والمدفوعات عبر غرفة المقاصة الآلية وبطاقة الائتمان وبطاقة المدين وبطاقات الدفع المسبق والمحفظات اللاسلكية ومحفظات الهاتف المحمول والمحفظات الإلكترونية والشيك الإلكتروني والمدفوعات الإلكترونية والمدفوعات عبر الهاتف المحمول والإنترنت؛ خدمات المعاملات المالية، أي توفير حوالات تجارية وخيارات دفع آمنة؛ خدمات محطات الدفع / أجهزة الدفع ببطاقة الائتمان ومعالجة الحوالات باستخدام تكنولوجيا الاتصال عن قرب (ان اف سي)؛ تقديم خدمات التجارة الإلكترونية للأخرين عبر شبكة حاسوبية عالمية؛ خدمات تبادل السلع الإلكترونية والعملات المشفرة والأصول الرقمية؛ توفير خدمات مالية على هيئة تبادل السلع الإلكترونية ومشتقاتها والعملات المشفرة والأصول الرقمية؛ تقديم خدمات تبادل السلع الإلكترونية ومشتقاتها والعملات المشفرة والأصول الرقمية على الإنترنت؛ خدمة تقديم معلومات عبر شبكة على الإنترنت حول أسعار السلع ومشتقاتها والعملات المشفرة والأصول الرقمية والمعلومات المالية المتعلقة بها؛ خدمات مالية على هيئة مساعدة الآخرين على إتمام التعاملات المالية بشأن السلع الإلكترونية والعملات المشفرة والأصول الرقمية؛ خدمات متعلقة بالتعاملات المالية، أي تجارة البضائع ومشتقاتها والعملات المشفرة والأصول الرقمية للأخرين؛ خدمات الوساطة المالية على هيئة عرض ورعاية وتنظيم وإدارة البضائع ومشتقاتها والعملات المشفرة والأصول الرقمية والصكوك المالية المتعلقة؛ خدمات الضمان؛ خدمة إصدار عملات رمزية ذات قيمة؛ خدمة تقديم خصومات للمؤسسات المشاركة التابعة لمؤسسات أخرى من خلال استخدام بطاقة عضوية؛ خدمات دفع رواتب التقاعد، أي الإدارة المالية لخطط تقاعد الموظفين؛ توفير المعلومات في مجالات الاستثمار والتمويل عبر شبكات الحاسوب وشبكات الاتصال العالمية.. والمصنفة بالفئة (٣٦) مع المطالبة بحق الاسبقية : رقم الاسبقية : ٩٧/٦٤١١٧٦ تاريخ الاسبقية : ٢٠٢٢/١٠/٢٠ م بلد الاسبقية : الولايات المتحدة الامريكية